



EMBUTIDORA AL VACÍO VF 806 S

PARA UN AMPLIO ESPECTRO DE PRESTACIONES DESDE EN, DESDE EL SECTOR ARTESANAL HASTA LA PRODUCCIÓN INDUSTRIAL.



Para embutidos y productos cárnicos, productos selectos, masas y aplicaciones de masa y de panadería, productos vegetarianos y veganos, productos lácteos, dulces, pescado, comida para animales y otras masas de productos blandas...

La embutidora al vacío para productores con altas exigencias de calidad, que desean beneficiarse de las numerosas ventajas que ofrece la tecnología de VF 800 y la técnica de picado y embutición de Handtmann. Ideal para el sector artesanal como la producción industrial gracias a su gran espectro de aplicaciones y a la configuración de sus prestaciones. La capacidad de producción de la VF 806 S puede escalarse flexiblemente para adaptarla a los requerimientos cambiantes de la producción. Según la aplicación, puede funcionar opcionalmente con el cabezal de picado GD 455, adaptado perfectamente a su volumen de producción, o bien en combinación con accesorios de moldeado, dosificación y muchos más.

VENTAJAS PARA USTED

- Capacidad de producción alta y constante de hasta 1200 porciones/minuto gracias al servoaccionamiento principal de alta precisión, potencia y eficiencia energética
- Aumento flexible del rendimiento de hasta 2000 kg/h (variante VF 806 S2) a hasta 4000 kg/h (variante VF 806 S4)
- Precisión de porcionado al gramo y estable en el tiempo en un rango de 5 a 200 000 gramos con un reducido desgaste del rotor de paletas
- Calidad excelente y reproducible de los productos gracias a un principio de transporte cuidadoso del rotor de paletas y a la vigilancia digital integrada de la calidad del producto
- Flexibilidad para múltiples aplicaciones, masas de productos y equipos accesorios
- Condiciones higiénicas excelentes con el diseño higiénico más actual y opciones adicionales y programas de limpieza que fomentan la higiene
- Reducción de costes operativos gracias a su excelente eficiencia energética (certificación TÜV)
- Moderna capacidad de integración en la Industria 4.0 para la gestión digital de la producción con las soluciones Handtmann Digital Solutions (HDS)

PROCESAMIENTO UNIVERSAL DE ALIMENTOS DESDE PEQUEÑOS PRODUCTORES HASTA PRODUCCIONES INDUSTRIALES

Versátil para un amplio surtido de productos operaciones artesanales e industriales

La VF 806 S es una embutidora compacta diseñada para la producción de un amplio surtido de productos, p. ej., de carne, masas y rellenos, masas de producto vegetarianas y veganas, aplicaciones lácteas y comida para animales. Puede utilizarse flexiblemente con accesorios de moldeado y dosificación, pero también puede funcionar en procesos de producción automatizados que no requieren carga a través del brazo elevador o que utilizan sistemas de carga alternativos.

Productos con un porcionado y una calidad excelentes, opcionalmente también con cabezal de picado

La VF 806 S garantiza una precisión de porcionado continua, perfecta y al gramo en todas las aplicaciones, ya se trate de masas fluidas, pastosas y más firmes o masas de proceso con trozos medianos. La construcción robusta en estándar industrial de la embutidora al vacío reduce el desgaste y garantiza una precisión de porcionado estable en el tiempo. Al mismo tiempo, asegura una calidad máxima continua. Con el cabezal de picado integrado GD 455 de Handtmann es posible optimizar aún más el producto y el proceso.

Óptima en higiene, ergonomía y gestión digital de la producción

La embutidora al vacío VF 806 S posee un diseño higiénico que cumple con las directrices más recientes. Programas automáticos de limpieza previa e intermedia y una calidad de limpieza fácilmente verificable garantizan además condiciones higiénicas excelentes. Ventajas prácticas en el manejo y la ergonomía aseguran una gran facilidad de uso y una máxima eficiencia en el trabajo. Entre sus características destaca su capacidad de integración en la Industria 4.0 con la opción para la gestión digital de la producción con las soluciones Handtmann Digital Solutions (HDS).

OPCIONES Y ACCESORIOS

- Picado integrado con el cabezal de picado GD 455, inclusive el juego de corte original de Handtmann y la separación de partes duras mediante el separador de volumen
- Combinación con accesorios versátiles para el torsionado, moldeado y corte, dosificación, clipado y mucho más
- Preparado para la Industria 4.0: interfaz con el sistema opcional Handtmann Digital Solutions (HDS) para la gestión digital de la

producción

- Tolva de llenado de 40/100 litros, 90/160 litros, 90/240 litros, 90/350 litros o 350 litros (atemperación opcional)
- Espiral de mezcla para garantizar una distribución uniforme de los productos líquidos con trozos
- Programas de limpieza de la tolva de llenado y el rotor
- Variante móvil mediante chasis o unidad de transporte TE 426



Rotor de paletas de la VF 806 S



Alimentación



Tolva de llenado divisible de 40/100 litros



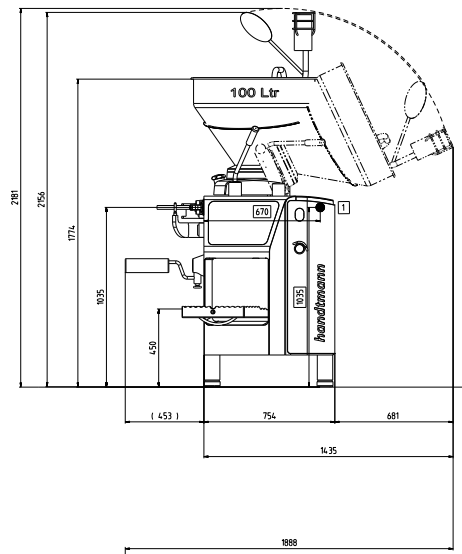
Cabezal de picado GD 455 con separador volumétrico



Chasis con ruedas



Control táctil del monitor



Virtual Patent Marking: www.handtmann.com/patents-mf

