

VAKUUMFÜLLER VF 608 PLUS/VF 610 PLUS

Die Allrounder für den anspruchsvollen Handwerksbetrieb





SCHNELL UND EFFEKTIV ZU WÜRSTCHEN & CO.

Darmaufziehen und Abdrehen

WURST UND WÜRSTCHEN IN ALLEN VARIANTEN

Die Handtmann Vakuumfüller VF 608 plus und VF 610 plus sind für alle Wurstsorten hervorragend geeignet: Brühwurst. Kochwurst. Frischwurst. Rohwurst. Das Brät wird grammgenau in Natur-, Kunst- oder Collagendarm portioniert. Das anschließende Abdrehen ist manuell oder automatisch mit Darm-Haltevorrichtung möglich. Der Anschluss von Vorsatzgeräten ist einfach möglich, wie bspw. Klipper.

DARMAUFZIEHGERÄT FÜR NATURDÄRME

Das Darmaufziehgerät 78-6 unterstützt die Verarbeitung von Naturdarmprodukten effektiv. Es ermöglicht mit nur wenigen Handgriffen das darmschonende, gleichmäßige und schnelle Aufziehen aller Naturdärme. Vom kleinkalibrigen Saitling bis zum Rinderkranzdarm.

VORTEILE

- Nur minimale Unterbrechung des Füllvorganges
- Hochwirtschaftliche Verarbeitung von allen Naturdärmen
- Flexible Steuerung durch zwei Geschwindigkeitsstufen

DARM-HALTEVORRICHTUNG ZUM AUTOMATISCHEN ABDREHEN

Naturdarm, überlappende Naturdärme, Collagen- und Schälldärme sowie Closed-End-Därme werden mit den Haltevorrichtungen HV 414 und HV 416 automatisch abgedreht. Der Anbau erfolgt an das Abdrehgetriebe 410. Der Bedienkomfort lässt sich zusätzlich erweitern, denn optional kann das Schließen der Haltevorrichtung automatisiert werden. Beim Stopp des Vakuumfüllers durch den Bediener bzw. Portionszähler bewirkt der pneumatische Antrieb am Bedienhebel das automatische Öffnen der Haltevorrichtung. Die Darmerkennung wird über einen Sensor automatisch ausgelöst, der Vakuumfüller stoppt und die Haltevorrichtung öffnet automatisch.

VORTEILE

- Schonendes und schnelles Abdrehen durch angetriebene, feinfühlig und flexible Darmbremse
- Schneller Darmwechsel durch kraftsparende und leichtgängige Einhand-Bedienung
- Einfache Verstellung der Darmbremse ohne Werkzeug
- Deutliche Reduzierung von Darmplatzern
- Geringe Wartung und hohe Standzeit (Wartungsintervall 2000 Stunden)



↑ Fahrbare Ausführung



↑ Haltevorrichtung HV 414 mit Darmaufziehgerät DA 78-6



↑ Klipper-Anschluss

PRODUKTVIELFALT IN PREMIUMQUALITÄT

Wurst. Würstchen. Burger. Knödel. Salate. Soßen. Suppen...

Mit den Handtmann Vakuumfüllern VF 608 plus und VF 610 plus ist Ihnen erstklassige Produktqualität sicher. Und das nicht nur für Ihr Wurstsoriment, sondern auch für Produkte, die Sie im Catering, beim Mittagstisch oder für spezielle Events wie Barbecue und mehr anbieten: Frikadellen, Burger, Knödel und Bällchen, Salate, Dips und Saucen, Aufstriche und Vieles mehr. Ganz einfach mit passenden Zusatzgeräten zum Formen und Dosieren.

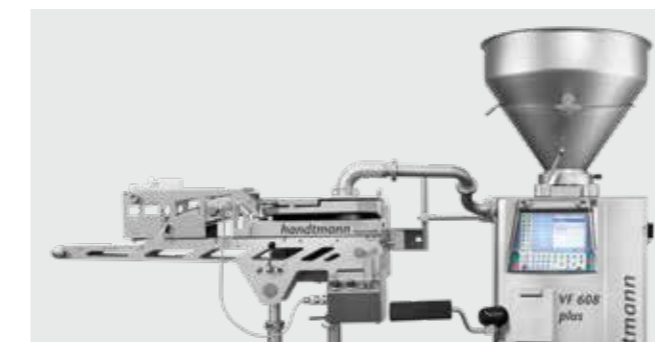
FORMPRODUKTE BRINGEN VIELFALT

Die Manuelle Schneideinheit MSE 441 ist eine flexible Lösung zum Formen und Schneiden von verschiedensten Lebensmitteln in einem Arbeitsschritt. Eine große Auswahl an wechselbaren Formateinsätzen ermöglicht eine vielfältige Formgebung.

Der Rundformer RF 440 ist modular und flexibel: Für Klöße, Bällchen, Burger und Cevapcici. Ein integriertes Plättband produziert Burger und Frikadellen wie handgeformt. Ein automatisierter Prozess mit Transportband zur Weiterverarbeitung.



↑ Manuelle Schneideinheit MSE 441



← Rundformer RF 440

DOSIEREN FÜR ABWECHSLUNG IM ANGEBOT

Der Dosierventil 85-3 wird einfach direkt am Auslauf des Vakuumfüllers angeschlossen. Er ist geeignet zum Portionieren von pastösen bis dünnflüssigen Massen mit Einlagen. Das Dosierventil ist für das flexible Dosieren von flüssigen oder pastösen Massen in unterschiedlichsten Anwendungen: Ob in Behältnisse, wie Becher, Schalen, Gläser und Dosen oder als Auf-Dosieren von Belägen oder Saucen und Dips auf Fertigprodukte, Tellergerichte und mehr.



↑ Dosierventil



↑ Dosierventil 85-3



ERSTKLASSIGE TECHNIK

Für den modernen Meisterbetrieb von heute.

VORTEILE MIT DEM PLUS

Profitieren Sie täglich vom Handtmann *plus*.

Handtmann Vakuumfüller VF 608 plus / VF 610 plus. Das heißt: Leistungsstark. Vielseitig. Zuverlässig. Portioniergenau. Hochqualitativ. On top: Ausrüstung und Handhabung exakt auf den Handwerksbetrieb zugeschnitten.

VF 608 plus und VF 610 plus bieten ausgereifte Technologie im handlichen Format. Genau richtig für eine große Sortenvielfalt und wechselnde Chargen. Der VF 608 plus ist mit einer Füllleistung von 2.000 kg/h die passende Einstiegsmaschine in die Vakuumfülltechnik, der VF 610 plus verarbeitet mit 3.000 kg/h auch größere Volumen.

Zuführung. Flügelzellenförderwerk

Entscheidend für Portioniergenauigkeit und Produktqualität ist, die Zellen des Flügelzellenförderwerks exakt - also mit maximalem Befüllungsgrad - zu befüllen. Dies geschieht über die optimale Zuführung mit der perfekten Gestaltung des Winkels der Trichterinnenwand im Zuflussstrichter. Unterstützt werden diese Zuflussbedingungen durch die mit dem Förderwerk synchronisierte Zuführkurve mit optimalem Einlassquerschnitt. Dieser ist so gestaltet, dass für alle Massearten ein guter Durchfluss gewährleistet ist ohne Gefahr, Luft einzusaugen. Um die Zuführung und den Befüllungsgrad der Zellen vollends zu perfektionieren arbeitet das Förderwerk unter Vakuum.

Das Ergebnis dieses perfekten Zusammenspiels ist eine grammgenaue Portionierung, eine homogene Masseverteilung und ein appetitliches und erstklassiges Produkt. Denn alle Massen, ob Roh- oder Brühwurst über Massen mit stückigen Einlagen bis zu Salaten, Suppen und Viele mehr werden ohne Quetschen, Drücken und Reißen abgefüllt. Das Flügelzellenförderwerk transportiert das Produkt über einen kurzen Weg auf äußerst schonende Weise. Das Füllgut erfährt keine Belastung über Verwirbelung oder Reibung.

PLUS VORTEILE

- Der Einsatz von Technologie auf Industriestandard bringt hohe Standzeiten mit wenig Verschleiß und eine hohe, effektive Portionier- und Abdrehleistung
- Höchste Portioniergenauigkeit mit Feineinstellung ab 0,1 g
- Kraftvolle und dabei schonende Portionierung aller Produkte, auch von Rohwurstbrät oder festen und kalten Massen
- Bis zu 40% Reduzierung von Restbrätmenge bei kalten und festen Massen
- Niedrige Betriebs- und Wartungskosten durch langes Wartungsintervall und nachstellbares Flügelzellenförderwerk



Antrieb. Steuerung

Der Hauptantrieb in Servotechnik steht für höchste Prozesssicherheit und einen störungsfreien Produktionsablauf. Über die Kompaktsteuerung ist die zentrale Steuerung aller Funktionen möglich. Die Bedienoberfläche ist leicht verständlich und einfach zu bedienen.

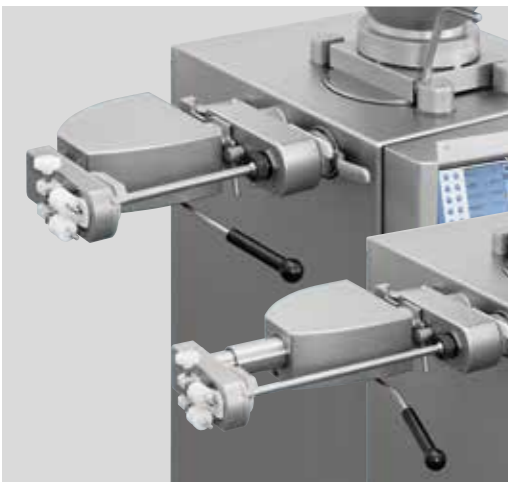
- Zentrale Steuerung über die multifunktionale Kompaktsteuerung
- 10"-Farbdisplay für leichtes Navigieren und direktes Bedienen
- 300 Produktspeicherplätze zum Abrufen der Produkte
- Intelligente Diagnose- und Hilfefunktion sowie Fehlerprotokoll
- Einfache Synchronisation und Kommunikation mit Vorsatzgeräten
- 28 Sprachen wählbar
- Optional: Touch-Steuerung mit 12"-Farbdisplay

Handhabung. Hygienekonzept

Eine ausgereifte Ergonomie, die durchdachte und praxisgerechte Handhabung sowie eine einfache Bedienung machen den VF 608 plus und VF 610 plus im täglichen Arbeiten zum wertvollen Partner. Zusätzlich erlaubt das Handtmann Hygienekonzept mit einer glattflächigen Bauweise und der guten Zugänglichkeit mit geteiltem Trichter eine einfache und schnelle Reinigung.

- Geteilter Trichter für leichtes Befüllen kleiner Chargen und praktische Sehschlitzfunktion beim Leerfüllen
- Nur minimale Restbrätmenge durch effektives Leerfüllen
- Wasserabscheider in Fronthaube integriert für leichten Zugang
- CE-konformes Sicherheitskonzept gemäß neuesten EU-Normen





↑ Haltevorrichtungen HV 414 / HV 416



↑ Darmaufziehgerät 78-6



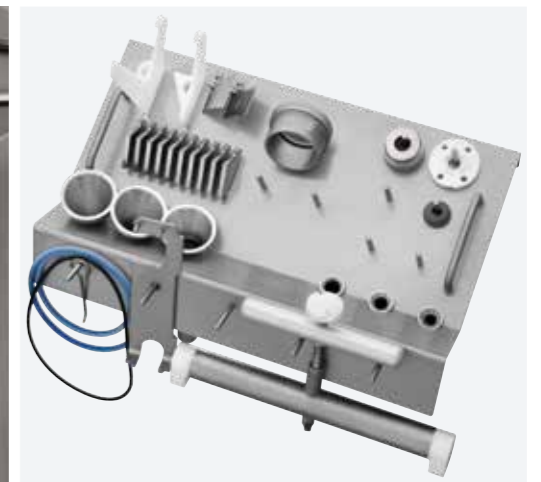
↑ Manuelle Schneideinheit MSE 441



↑ Fleischkäsefüllkopf



↑ Dosenfüllbogen



↑ Zubehörablage

MODELLE. ZUBEHÖR.

Passgenau für Ihr Produktsortiment.

Angebotsvielfalt und neue Trendprodukte bringen Umsatzzuwachs. Das vielseitige Handmann Zubehörprogramm liefert dafür die besten Voraussetzungen. Häufige Produktwechsel werden schnell und zeitsparend durch Schnellverschlüsse an den Vorsatzgeräten umgesetzt.

Leistungsdaten VF 608 plus/VF 610 plus	
Fülltrichter-Inhalt	40/100 Liter (Standard) 40/60 Liter (Optional)
Portionierbereich	5 - 200.000 g
Steuerung	Kompaktsteuerung
Gewicht	475 kg netto 685 kg brutto
Kistenmaße	112 x 113 x 204 cm

Leistungsdaten VF 608 plus			
Füllleistung	2.000 kg/h		
Fülldruck	25 (40) bar		
Portionier- und Abdrehleistung	Portionsgröße	Standard	Servo-Abdrehen
	25 g	300 Port./Min.	400 Port./Min.
	50 g	230 Port./Min.	400 Port./Min.
	100 g	180 Port./Min.	240 Port./Min.
200 g	120 Port./Min.	140 Port./Min.	
Anschlussleistung	3,0 kW		
Optionale Ausrüstung	Fahrbare Ausführung mit Rollen an den Maschinenfüßen		

Leistungsdaten VF 610 plus			
Füllleistung	3.000 kg/h		
Fülldruck	35 (50) bar		
Portionier- und Abdrehleistung	Portionsgröße	Standard	Servo-Abdrehen
	25 g	450 Port./Min.	500 Port./Min.
	50 g	375 Port./Min.	375 Port./Min.
	100 g	280 Port./Min.	300 Port./Min.
200 g	190 Port./Min.	190 Port./Min.	
Anschlussleistung	3,5 kW		
Optionale Ausrüstung	Fahrbare Ausführung mit Rollen an den Maschinenfüßen		

Zubehör	Technische Daten	Anwendung	Optionen
Haltevorrichtung HV 412	<ul style="list-style-type: none"> Darmraupenlängen bis 300 mm Anzubauen an Abdrehgetriebe 410 	Zum automatischen Abdrehen von Naturdärmen im Kaliberbereich 13 - 58 mm	Abdrehtüllen in den Größen 8, 9, 10, 11, 12, 13, 14, 15, 17, 19, 20, 22, 25, 28 mm
Haltevorrichtung HV 414 Haltevorrichtung HV 416	<ul style="list-style-type: none"> Darmraupenlängen bis 300 mm Darmraupenlängen bis 430 mm Anzubauen an Abdrehgetriebe 410 Mit angetriebener und leicht verstellbarer Darmbremse 	Zum automatischen Abdrehen von Natur-, Collagen, Schäl- und Kunstdarm im Kaliberbereich 13 - 58 mm	<ul style="list-style-type: none"> Abdrehtüllen in unterschiedlichen Nutzlängen von 8-28 mm Automatisches Öffnen der Haltevorrichtung Darmmenderkennung für Naturdarm
Manuelle Schneideinheit MSE 441	<ul style="list-style-type: none"> Standard-Formateinsätze in 30/40/50/60/70/80 mm Ø 	Formen und Schneiden vielfältiger Massen in einem Schritt	<ul style="list-style-type: none"> Drahtschneider Formateinsätze für verschiedene Produktformen
Dosierventil 85-3	<ul style="list-style-type: none"> bis 80 Port./Min. bis 7.000 kg/h Auslassgröße 45 mm Ø 	Exaktes Dosieren und Abteilen pastöser bis dünnflüssiger Massen, auch mit Grobeinlagen	<ul style="list-style-type: none"> Doppelhub 3 Ausstoßkolben Varianten Heißabfüllung bis 90 °C
Dosierventil	Taktleistung von 30-40 Portionen pro Minute	Flexibles Dosieren von flüssigen oder pastösen Massen in Behältnisse oder Dosierung auf Produkte, wie Fertiggerichte	Große Auswahl an diversen Loch- und Sterntüllen
Darmaufziehgerät DA 78-6	<ul style="list-style-type: none"> Direkt an VF angebaut Anschlusswert 0,18 kW 	Aufziehen von Naturdärmen: Vom kleinkalibrigen Saitling bis zum Rinderkranzdarm	Verschiedene Rollenbeläge wählbar
Klößchenformgerät 79-0	<ul style="list-style-type: none"> Ausstoßleistung bis 380 Klößchen/Min. 	Wechselseitiges Portionieren von Klößchen in den Durchmessern 20 - 60 mm	<ul style="list-style-type: none"> Diaphragma DF 50 für Klößchen von 20 - 50 mm Diaphragma DF 70 für Klößchen bis 60 mm
Dosenfüllbogen	Direkter Anschluss an alle Handmann Vakuümfüller	Füllen und Portionieren von Massen in Standard-DIN-Dosen	Füllköpfe 64 - 99 mm
Fleischkäsefüllkopf	Direkter Anschluss an alle Handmann Vakuümfüller	Portionsgenaues Befüllen von Fleischkäsebackformen	Verfügbare Größen: <ul style="list-style-type: none"> Mini: 250 x 120 mm Klein: 370 x 135 mm Mittel: 540 x 170 mm Groß: 540 x 330 mm
Reinigungs- und Zubehörablage		Zur praktischen Aufbewahrung und Reinigung von Zubehörteilen	



Patente (USA/Kanada):

8,277,293

8,210,911

Albert Handtmann Maschinenfabrik GmbH & Co. KG

Hubertus-Liebrecht-Str. 10-12

88400 Biberach

Deutschland

Fon: +49 7351 45-0

Fax: +49 7351 45-1501

sales.machines@handtmann.de

www.handtmann.de