



VAKUUMFÜLLER VF 610 PLUS advanced edition

DIE EDITION FÜR DAS
MODERNE HANDWERK.



Für Wurst- und Fleischwaren, Feinkost, vegetarische und vegane Produkte, Molkereiprodukte, Süßwaren, Fischprodukte, Tiernahrung und andere Produktmassen

Der VF 610 plus advanced edition ist optimal für die universelle Lebensmittelverarbeitung im Handwerksbetrieb oder im Start-up ausgelegt. Ob Wurst- und Fleischwaren oder Produkte für Catering, Mittagstisch, Barbecue & Co: Burger, Frikadellen, Knödel und Bällchen, Cevapcici, Feinkostsalate, Dips und Saucen, Aufstriche, Fertiggerichte und Vieles mehr ist mit dem VF 610 plus advanced edition und den flexiblen Handtmann Vorsatzgeräten in erstklassiger Qualität herstellbar.

IHRE VORTEILE

- Neue, moderne Optik und mit Innovationen aus der neuen VF 800 Vakuumfüller-Generation
- Überarbeitete Steuerung mit Farbdisplay und 300 Produktspeicherplätzen sowie Gerätesteckdose für einfache Synchronisation und Kommunikation mit Vorsatzgeräten
- Höchste Alltagstauglichkeit dank einfacher und intuitiver Bedienung sowie schnellen Produktwechseln bei kleinen Chargen mit minimalen Restmengen
- Kraftvolle Verarbeitung und exakte Portionierung von weichen, pastösen, stückigen, festen oder kalten Produktmassen
- Große Produktvielfalt durch hohe Flexibilität und vielfältige Vorsatzgeräte
- Zuverlässige Produktion mit hoher, effektiver Portionier- und Abdrehleistung
- Exzellente Gewichtsgenauigkeit und erstklassige Produktqualität durch schonendes und einstellbares Handtmann Flügelzellenförderwerk
- Niedrige Betriebs- und Wartungskosten durch Einsatz von Industrie-Technologie
- CE-konformes Sicherheits- und Hygienekonzept gemäß neuesten EU-Normen

OPTIONALE ZUSATZGERÄTE ZUM ABDREHEN, DOSIEREN, FORMEN UND SCHNEIDEN

- Abdrehgetriebe AG 410
- Darm-Haltevorrichtungen HV 412/414/416
- Darmaufziehgerät DA 78-6
- Form- und Schneideeinheit MSE 441
- Dosierventil DV 85-1
- Dosierventil DV 85-3
- Dosenfüllbogen/Fleischkäsefüllkopf
- Teilewagen TW 449-04/449-05
- ... und Viele mehr.



LEISTUNGSPARAMETER

Füllleistung	bis 3.000 kg/h
Portionier- und Abdrehleistung	bis 500 Portionen/Minute (Servo-Abdrehen)
Portionierbereich	von 5 - 200.000 g
Fülltrichter-Inhalt	40/100 Liter teilbar
Fülldruck	bis 35 bar / max. 50 bar im Portionier- und Abdrehbetrieb
Antrieb	Leistungsstarker und energieeffizienter Servo-Hauptantrieb



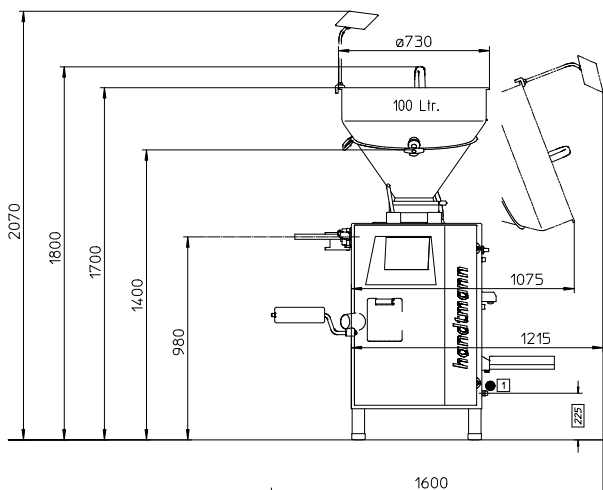
Steuerung mit Farbdisplay



Flügelzellenförderwerk



VF 610 plus advanced edition-Bedienelemente für ergonomisches Arbeiten und optimale Hygiene



Virtual Patent Marking: www.handtmann.com/patents-mf