

Sicherheitsventile, federbelastet

33503/33603

Kurzbeschreibung

Die Sicherheitsventile sind für den Einsatz in der Getränke- und Lebensmittelindustrie sowie der chemisch-pharmazeutischen Industrie vorgesehen.

Sicherheitsventile:

- sichern ein mit Druck beaufschlagtes System gegen Überdruck ab
- unterliegen der Druckgeräterichtlinie 2014/68/EU
- dürfen nur für den vorgesehenen Verwendungszweck eingesetzt werden
- erfüllen die Anforderungen entsprechend AD2000/A2 und DIN EN ISO 4126-1
- mit reduziertem Eingangsbereich durch einen direkt im Gehäuseboden integrierten Anschlussflansch

CE 0062



Ventiltypen

Typ	Medien	Anlüftung manuell	Anlüftung pneumatisch	Dichtungen EPDM / FKM	Näherungs- schalter	Heiz- patronen
33503	F/G/D	X		X / ⊗	(⊗)	⊗
33603	F/G/D		X	X / ⊗	⊗	⊗

Flüssigkeiten (F), Luft/Gase (G), Dampf (D)

⊗ optional

Ventildaten

Ausführung	Normal Sicherheitsventil
Funktionsart	Überdruck öffnend/Federkraft schließend
Bestellcode	335xx/336xx

Produktbereich

Werkstoffe	Edelstahl 1.4404
Dichtungen	EPDM, optional FKM/FPM (alle FDA konform)
Oberfläche	≤ 0.8 µm

Andere Teile

Werkstoffe	Edelstahl 1.4301, 1.4307
Dichtungen	EPDM
Oberfläche	feingedreht, matt

Produktion /CIP

Einsatz	Freier Austritt
Fluide (ungiftig)	Flüssigkeiten/Gase/Dämpfe (Gruppe II, DGRL 2014/68/EU) Handelsübliche CIP Reinigungsmedien mit 2-4 % Lauge/Säure
Leistungsdaten	Leistungsdaten innerhalb 10 % Drucksteigerung
Betriebsdruck	PS min/max 0/10 bar-g
Temperatur	TS min/max -20/160 °C
Steuerluftdruck	5 - 7 bar, Druckluftanschluss Ø 6/4 mm

Sicherheitsventile, federbelastet

33503/33603

Ventilaufbau

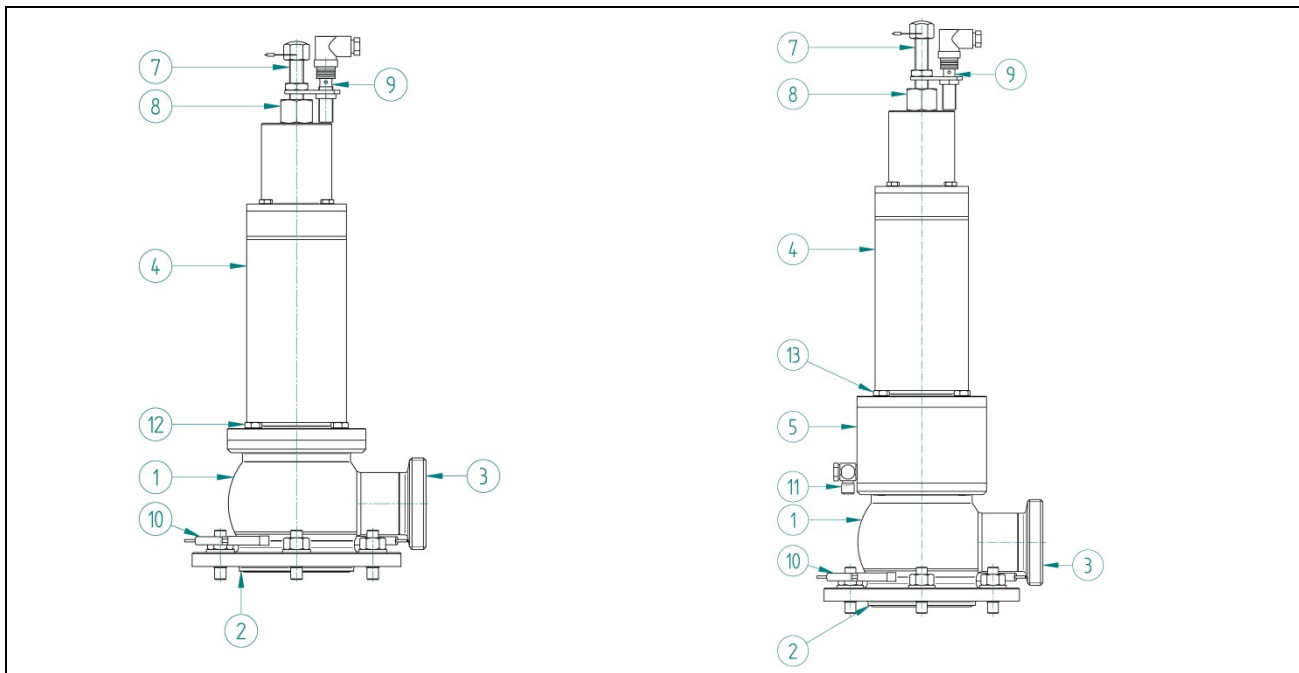


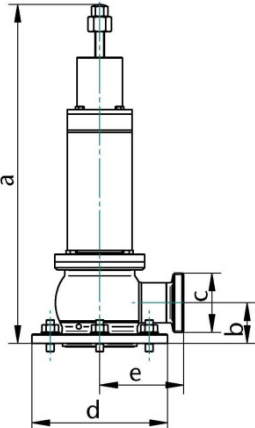
Abb. 1: Typ 33503 und 33603

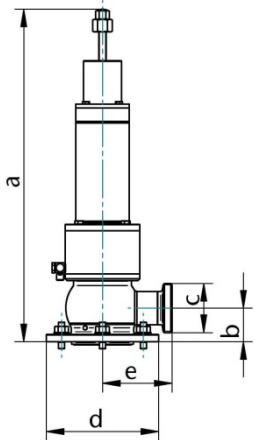
1	Ventilgehäuse	8	Anlüftmutter
2	Ventileingang [E] – Zuleitung	9	Näherungsschalter
3	Ventilaustrag [A] – Abblaseleitung	10	Heizpatrone
4	Ventiloberteil	11	Druckluftanschluss
5	Pneumatikantrieb	12	Schrauben – Oberteil
7	Ventilstange	13	Schrauben - Antrieb

Sicherheitsventile, federbelastet

33503/33603

Abmessungen

AH-SV-33503	DN [E]	DN [A]	a [mm]	b [mm]	c [Rd.Gew]	d \emptyset	Gewicht [kg]
	40	50	447	54	78 x1/6"	178	9,4
	50	65	531	59	95 x1/6"	196	13,5
	65	80	547	68	110 x1/4"	228	15,1
	80	100	565	77	130 x1/4"	248	21,7
	80	100	621	77	130 x1/4"	248	21,7
	Ventilhub: max. 25 mm						

AH-SV-33603	DN [E]	DN [A]	a [mm]	b [mm]	c [Rd.Gew]	d \emptyset	Gewicht [kg]
	40	50	528	54	78 x1/6"	178	15,4
	50	65	586	59	95 x1/6"	196	21,3
	65	80	605	67	110 x1/4"	228	23,0
	80	100	626	77	130 x1/4"	248	28,4
	80	100	681	77	130 x1/4"	248	28,4
	Ventilhub: max. 25 mm						
e: Druckluftanschluss Schlauch \emptyset : 6/4 mm							

Sicherheitsventile, federbelastet

33503/33603

Leistungsdaten

Fluid: Wasser				
33503/33603				
	Durchsatz [kg/h]			
Druck [bar-g]	DN 40	DN 50	DN 65	DN 80
1	736	1.067	1.911	3.035
2	1.119	1.622	2.906	4.615
3	1.502	2.178	3.900	6.195
4	1.885	2.733	4.895	7.775
5	2.268	3.288	5.890	9.355
6	2.651	3.844	4.094	10.935
7	3.034	4.399	4.685	7.196
8	3.417	4.954	5.276	8.105
9	3.800	5.510	5.868	9.013
10	4.183	6.065	6.459	9.922

Fluid: Luft				
33503/33603				
	Durchsatz [Nm ³ /h]			
Druck [bar-g]	DN 40	DN 50	DN 65	DN 80
1	26.460	42.930	65.670	107.240
2	37.420	60.720	92.910	151.670
3	45.830	74.360	113.790	167.180
4	52.920	85.870	131.400	193.040
5	59.170	96.000	146.900	215.830
6	64.800	105.170	160.930	236.430
7	70.000	113.590	173.820	255.370
8	74.840	121.440	185.820	273.000
9	79.380	128.800	197.100	289.570
10	83.670	135.770	207.760	305.230

Fluid: Dampf				
33503/33603				
	Durchsatz [kg/h]			
Druck [bar-g]	DN 40	DN 50	DN 65	DN 80
1	496	719	1.287	2.045
2	753	1.093	1.958	3.109
3	1.012	1.467	2.627	4.173
4	1.270	1.841	3.298	5.237