

Vakuumventil (gewichtselastet)

12504,12818,12819

Vakuumventile finden Verwendung in der Lebensmittel- und Getränkeindustrie, der pharmazeutischen und chemischen Industrie. Sie werden zur Absicherung gegenüber Unterdruck von Tanks und anderen geschlossenen Systemen eingesetzt.

Ventiltyp 12504 ist gekennzeichnet durch:

- gewichtselastetes Vakuumventil
- mit Einschweißflansch oder direkter Einbau in Domdeckel
- servicefreundliches 2-teiliges Ventilgehäuse
- Ventilgehäuse mit geführtem Ventilteller
- breites Größenspektrum für Heiß-Kalt-Reinigung
- reinigbarer Ventilsitzbereich
- optional mit pneumatischer Anlüftung / CIP, Sitzheizung



Produktbereich

Werkstoffe	Edelstahl 1.4307, 1.4404, 1.4541
Dichtungen	EPDM, FDA konform
Oberfläche	0.8 - 1.2 µm

Andere Teile

Werkstoffe	Edelstahl 1.4307
Oberfläche	metallblank

Produktion

Fluide (ungiftig)	Luft/Gase (Gruppe II, DGRL 2014/68/EU)
Ansprechdruck	Vakuum 3 – 5 mbar, Sondergewichte bis 500 mbar
Gegendruck	Tank drucklos, max. 0.1 -0.2 bar
Steuerluft	5 - 8 bar, Ø 6/4
Hubbewegung	3 - 4 mm
Temperatur	0 - 95 °C / 140 °C

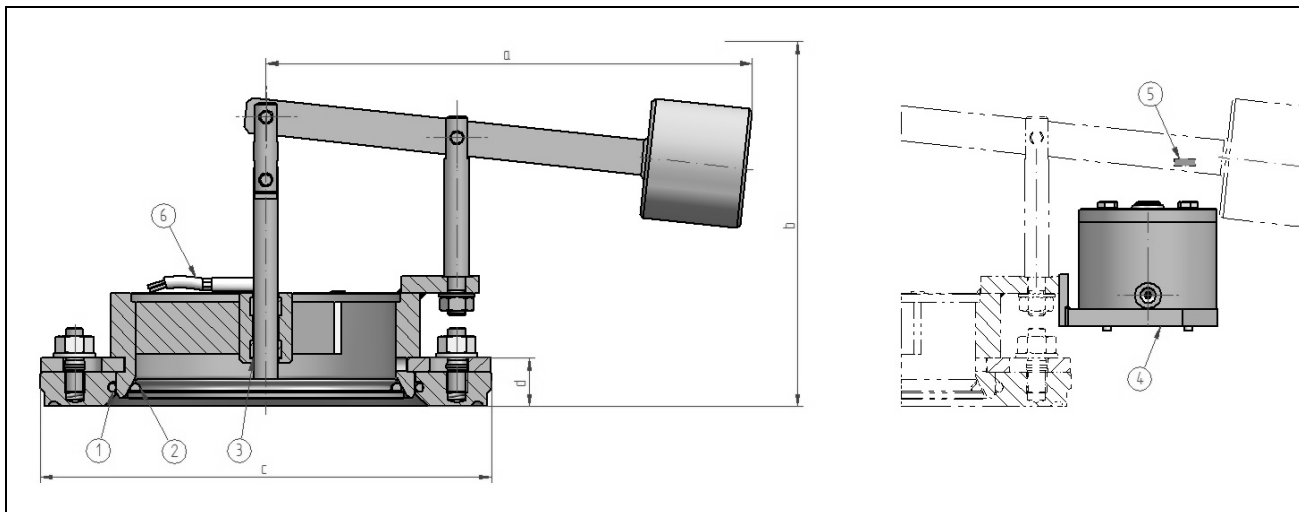
Vakuumventil (gewichtsbelastet)

12504,12818,12819

Pneumatische Anlüftung:

- Anlüften des Vakuumventils während der CIP-Reinigung (druckloser Tankzustand, Druck < 0.1 bar)
- Anlüfthöhe am Hubzylinder ist werkseitig voreingestellt (Hub ca. 3 mm)
- Druckluftversorgung max. 6 bar, Druckluftschlauch □ 6/4 mm
- Einlassdrossel in der Luftanschlussverschraubung bei Inbetriebnahme einstellen
- Näherungsschalter bei Inbetriebnahme anschließen und justieren

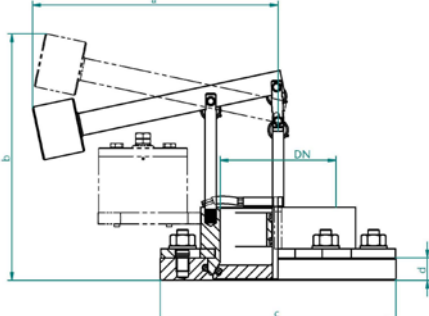
Ventiltypen und Abmessungen

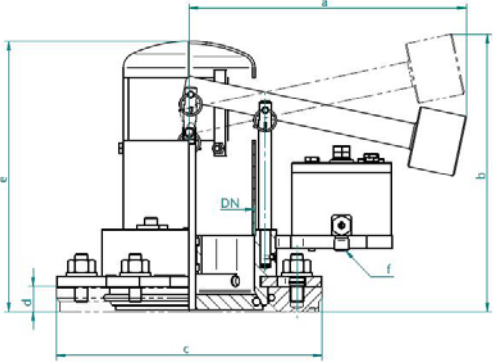


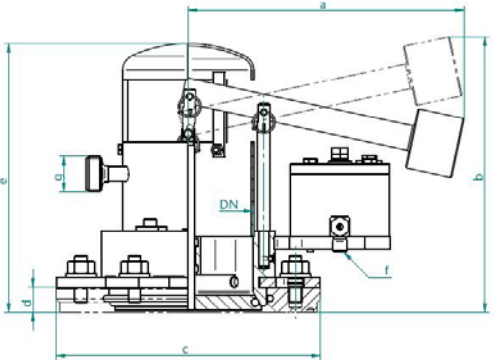
1	Flansch O-Ring	2	Sitz O-Ring
3	Führungsband	4	Anlüftkolben
5	Rückmeldeplatte	6	Heizpatronen

Vakuumentil (gewichtsbelastet)

12504,12818,12819

12504	DN	a [mm]	b [mm]	c	d
	80	141	180	210	20
	100	218	220	210	20
	150	280	225	260	20
	200	370	270	310	20
	300	445	295	430	20
	400	540	340	540	23

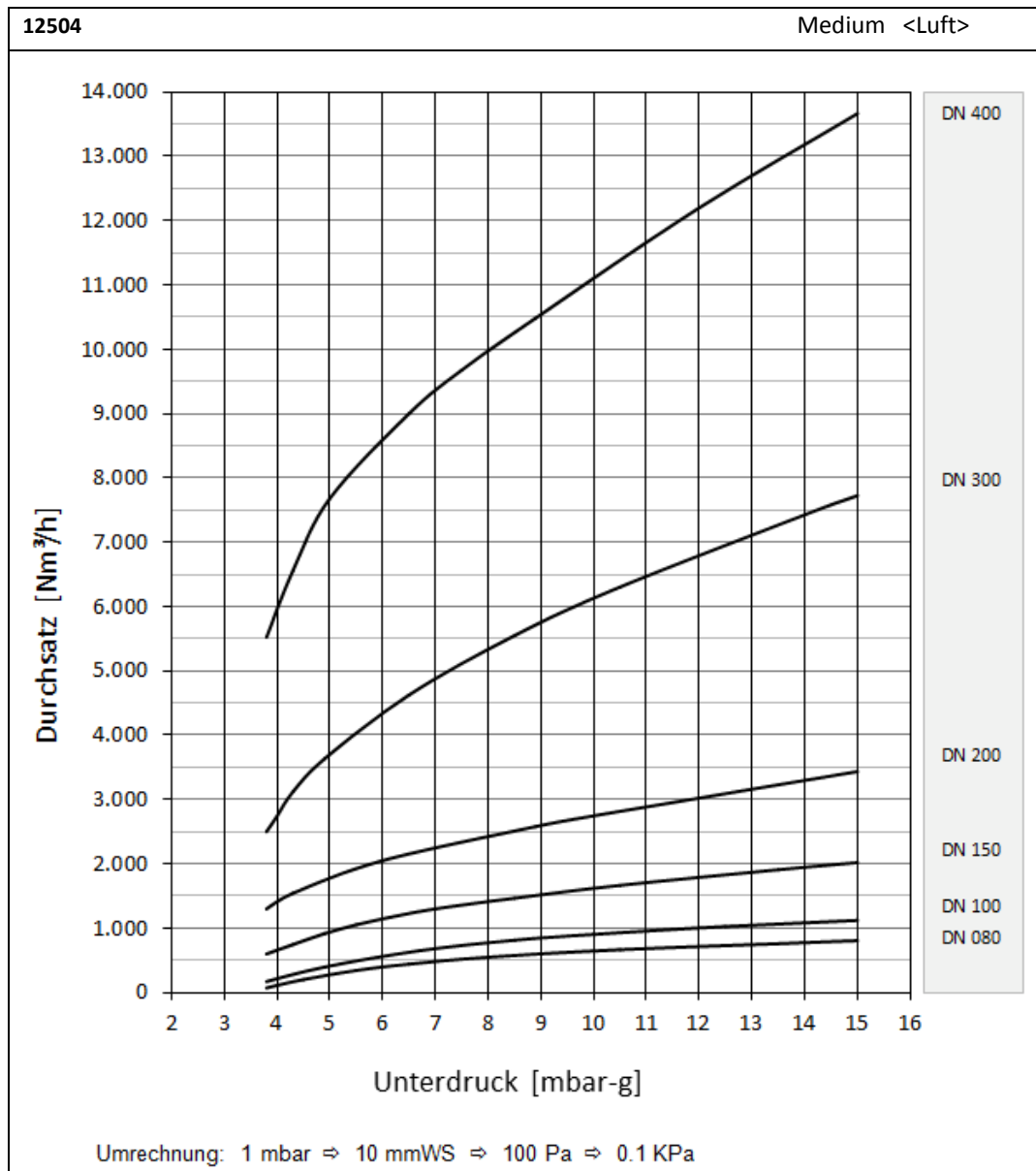
12818 (VV 12504 mit Spritzschutz)	DN	a [mm]	b [mm]	c	d
	80	190	190	210	20
	100	220	220	210	20
	150	280	265	260	20
	200	370	280	310	20
	300	445	297	430	20
	400	540	344	540	23

12819 (VV 12504 mit Sprührohr)	DN	a [mm]	b [mm]	c	d
	80	190	190	210	20
	100	220	220	210	20
	150	280	265	260	20
	200	370	280	310	20
	300	445	297	430	20
	400	540	344	540	23

Vakuumentil (gewichtsbelastet)

12504,12818,12819

Leistungskurven



Vakuumentil (gewichtsbelastet)

12504,12818,12819

