

Sicherheitsventile/Überdruckventile

33543

Kurzbeschreibung

Die Sicherheitsventile/Überdruckventile sind für den Einsatz in der Getränke- und Lebensmittelindustrie sowie der chemisch-pharmazeutischen Industrie vorgesehen.

Sicherheitsventile/Überdruckventile:

- sichern ein mit Druck beaufschlagtes System gegen Überdruck ab
- unterliegen nicht der Druckgeräterichtlinie 2014/68/EU, daher ohne CE Kennzeichen
- dürfen nur für den vorgesehenen Verwendungszweck eingesetzt werden
- werden in Anlehnung an AD2000/A2 und DIN EN ISO 4126-1 gefertigt

Ventildaten

Ausführung	Sicherheitsventil/Überdruckventil
Funktionsart	Überdruck öffnend/Gewichtskraft schließend
Bestellcode	33543

Produktbereich

Werkstoffe	Edelstahl 1.4307
Dichtungen	Silikon (Si 50, FDA konform)
Oberfläche	≤ 0.8 µm

Andere Teile

Werkstoffe	Edelstahl 1.4301, 1.4307
Dichtungen	EPDM
Oberfläche	feingedreht, matt

Produktion

Fluide (ungiftig)	Luft/Gase (Gruppe II, DGRL 2014/68/EU)
Betriebsdruck	0.1 bar
Temperatur	bis 140°C (Dichtungsmaterial)
Anschluss	G ¼ (optional mit Muffe)



Sicherheitsventile/Überdruckventile

33543

Ventilaufbau

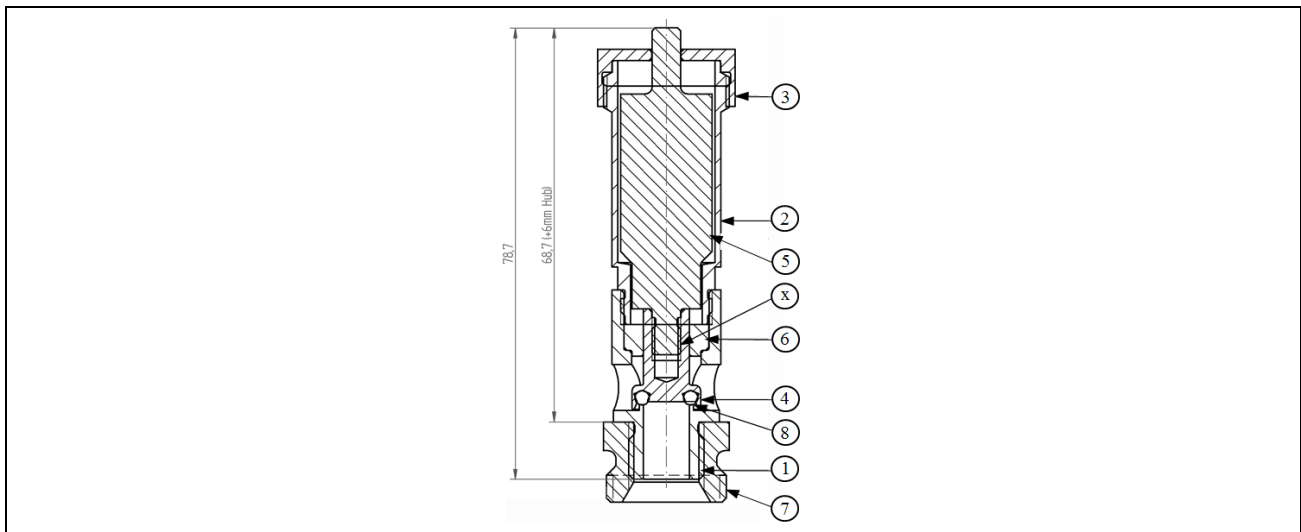


Abb. 1: Typ 33543

1	Ventilgehäuse	5	Feder/Gewicht
2	Ventiloberteil	6	Buchse
3	Oberteildeckel	7	Adapter G ¼" – ½"
4	Ventilteller	8	O-Ring

Leistungsdaten

Drücke	Überdruck	Leistung
Einstelldruck	100 mbar	
Öffnungsdruck	110 mbar	
Schließdruck	60 mbar	
	130 mbar	18 Nm ³ /h
	150 mbar	20 Nm ³ /h