

Sicherheitsventile, federbelastet

32503/32504/32524/32603/32604/32624

Kurzbeschreibung

Die Sicherheitsventile sind für den Einsatz in der Getränke- und Lebensmittelindustrie sowie der chemisch-pharmazeutischen Industrie vorgesehen.

Sicherheitsventile:

- sichern ein mit Druck beaufschlagtes System gegen Überdruck ab
- unterliegen der Druckgeräterichtlinie 2014/68/EU
- dürfen nur für den vorgesehenen Verwendungszweck eingesetzt werden
- erfüllen die Anforderungen entsprechend AD2000/A2 und DIN EN ISO 4126-1

CE 0062



Ventiltypen

| Typ | Medien | Anlüftung manuell | Anlüftung pneumatisch | Dichtungen EPDM / FKM | Näherungs- schalter | Heiz- patronen |
|-----------------|--------|----------------------|--------------------------|--------------------------|------------------------|-------------------|
| 32503 | G/D | x | | X / ⊗ | | ⊗ |
| 32504, 32524 | F/G/D | x | | X / ⊗ | | ⊗ |
| 32603 | G/D | | x | X / ⊗ | ⊗ | ⊗ |
| 32604, 32624 | F/G/D | | x | X / ⊗ | ⊗ | ⊗ |

Flüssigkeiten (F), Luft/Gase (G), Dampf (D)

⊗ optional

32524/32624 Ausführung in DN25 mit Spezialflanschen DN40

Ventildaten

| | |
|--------------|--|
| Ausführung | Sicherheitsventil |
| Funktionsart | Überdruck öffnend/Feder- oder Gewichtskraft schließend |
| Bestellcode | 325xx/326xx/32010 |

Produktbereich

| | |
|------------|---|
| Werkstoffe | Edelstahl 1.4404 (Typ 32010 – 1.4307) |
| Dichtungen | EPDM, optional FKM/FPM (alle FDA konform) |
| Oberfläche | ≤ 0.8 µm |

Andere Teile

| | |
|------------|--------------------------|
| Werkstoffe | Edelstahl 1.4301, 1.4307 |
| Dichtungen | EPDM |
| Oberfläche | feingedreht, matt |

Produktion / CIP

| | |
|-------------------|--|
| Einsatz | Freier Austritt |
| Fluide (ungiftig) | Flüssigkeiten/Gase/Dämpfe (Gruppe II, DGRL 2014/68/EU) Handelsübliche CIP Reinigungsmedien mit 2-4 % Lauge/Säure |
| Leistungsdaten | Leistungsdaten innerhalb 10 % Drucksteigerung |
| Betriebsdruck | PS min/max 0/10 bar-g |
| Temperatur | TS min/max -20/160 °C |
| Steuerluftdruck | 5 - 7 bar, Druckluftanschluss Ø 6/4 mm |

Sicherheitsventile, federbelastet

32503/32504/32524/32603/32604/32624

Ventilaufbau

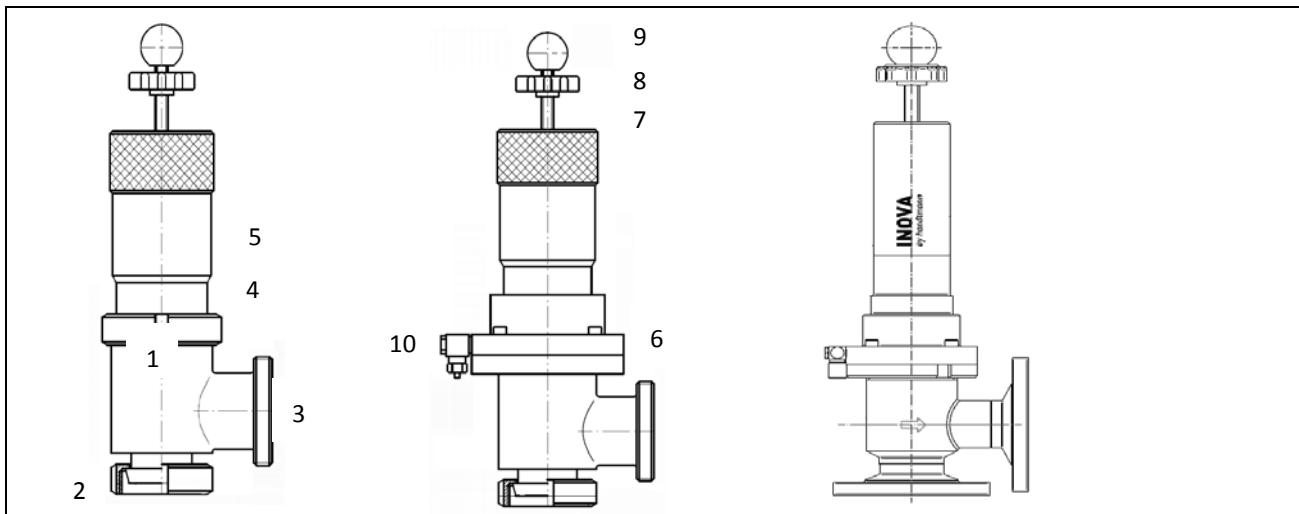


Abb. 1: Typ 32503, 32504

32603, 32604

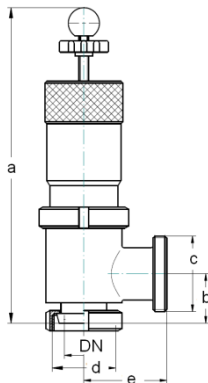
32524, 32624

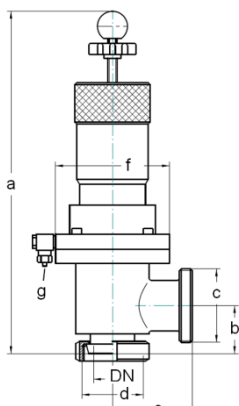
- | | | | |
|---|--------------------------------|----|-------------------------|
| 1 | Ventilgehäuse | 6 | Pneumatiktrieb |
| 2 | Ventileingang [E] – Zuleitung | 7 | Ventilstange |
| 3 | Ventilausgang (Abblaseleitung) | 8 | Sterngriff/Anlüftmutter |
| 4 | Ventiloberteil | 9 | Kugelknopf/Hutmutter |
| 5 | Federhülse/Einstellhülse | 10 | Druckluftanschluss |

Sicherheitsventile, federbelastet

32503/32504/32524/32603/32604/32624

Abmessungen

| AH-SV-32503 / 32504 | DN [E] | DN [A] | a [mm] | b [mm] | c [Rd.Gew] | d [Gew] | e [mm] | Druck [bar] | Gewicht [kg] | |
|---|---|--------|--------|--------|------------|-----------|--------|-------------|--------------|--|
|  | 32503 | | | | | | | | | |
| | 15 | 25 | 270 | 48 | 52 x 1/6" | 34 x 1/8" | 65 | 0,5 - 7,0 | 1,6 | |
| | 25 | 32 | 325 | 47 | 58 x 1/6" | 52 x 1/6" | 73 | 0,5 -10,0 | 2,2 | |
| | 40 | 50 | 330 | 51 | 78 x 1/6" | 65 x 1/6" | 85 | 0,5 - 6,0 | 4,2 | |
| | 32504 | | | | | | | | | |
| | 25 | 40 | 393 | 58 | 58 x 1/6" | 52 x 1/6" | 73 | 0,5 -10,0 | 2,2 | |
| | 40 | 50 | 472 | 79 | 78 x 1/6" | 65 x 1/6" | 85 | 0,5 - 5,0 | 4,2 | |
| | Ventilhub: max. 10 mm 32524 vergleichbare Abmessung, aber mit Spezialflansch | | | | | | | | | |

| AH-SV-32603 / 32604 | DN [E] | DN [A] | a [mm] | b [mm] | c [Rd.Gew] | d [Gew] | e [mm] | Druck [bar] | Gewicht [kg] | |
|---|--|--------|--------|--------|------------|-----------|--------|-------------|--------------|--|
|  | 32603 | | | | | | | | | |
| | 15 | 25 | 290 | 48 | 52 x 1/8" | 34 x 1/8" | 65 | 0,5 - 7,0 | 1,9 | |
| | 25 | 32 | 350 | 47 | 58 x 1/6" | 52 x 1/6" | 73 | 0,5 -10,0 | 3,0 | |
| | 40 | 50 | 370 | 51 | 78 x 1/6" | 65 x 1/6" | 85 | 0,5 - 6,0 | 6,7 | |
| | 32604 | | | | | | | | | |
| | 25 | 40 | 350 | 47 | 58 x 1/6" | 52 x 1/6" | 73 | 0,5 -10,0 | 3,0 | |
| | 40 | 50 | 370 | 51 | 78 x 1/6" | 65 x 1/6" | 85 | 0,5 - 5,0 | 6,7 | |
| | Ventilhub: max. 10 mm g: Druckluftanschluss Schlauch Ø: 6/4 mm 32624 vergleichbare Abmessung, aber mit Spezialflansch | | | | | | | | | |

Sicherheitsventile, federbelastet

32503/32504/32524/32603/32604/32624

Leistungsdaten

| Fluid: Wasser | | | | | |
|------------------|------------------|-------|----------------------------|--------|-------------|
| 32503/32603 | | | 32504/32604 32524/32624 | | 32504/32604 |
| Druck [bar-g] | Durchsatz [kg/h] | | | | |
| | DN 15 | DN 25 | DN 40 | DN 25 | DN 40 |
| 1 | --- | --- | --- | 6.795 | 13.656 |
| 2 | --- | --- | --- | 9.609 | 19.313 |
| 3 | --- | --- | --- | 11.768 | 23.653 |
| 4 | --- | --- | --- | 13.589 | 27.312 |
| 5 | --- | --- | --- | 15.193 | 30.536 |
| 6 | --- | --- | --- | 16.643 | --- |
| 7 | --- | --- | --- | 17.977 | --- |
| 8 | --- | --- | --- | 19.218 | --- |
| 9 | --- | --- | --- | 20.384 | --- |
| 10 | --- | --- | --- | 21.486 | --- |

| Fluid: Luft | | | | | |
|------------------|--------------------------------|-------|----------------------------|-------|-------------|
| 32503/32603 | | | 32504/32604 32524/32624 | | 32504/32604 |
| Druck [bar-g] | Durchsatz [Nm ³ /h] | | | | |
| | DN 15 | DN 25 | DN 40 | DN 25 | DN 40 |
| 1 | 35 | 104 | 211 | 104 | 211 |
| 2 | 53 | 158 | 321 | 158 | 321 |
| 3 | 71 | 213 | 430 | 213 | 430 |
| 4 | 89 | 267 | 540 | 267 | 540 |
| 5 | 107 | 321 | 650 | 321 | 650 |
| 6 | --- | 375 | 760 | 375 | ---- |
| 7 | --- | 430 | --- | 430 | ---- |
| 8 | --- | 484 | --- | 484 | ---- |
| 9 | --- | 538 | --- | 538 | ---- |
| 10 | --- | 592 | --- | 592 | ---- |

| Fluid: Dampf | | | | | |
|------------------|------------------|-------|----------------------------|-------|-------------|
| 32503/32603 | | | 32504/32604 32524/32624 | | 32504/32604 |
| Druck [bar-g] | Durchsatz [kg/h] | | | | |
| | DN 15 | DN 25 | DN 40 | DN 25 | DN 40 |
| 1 | 26 | 79 | 160 | 79 | 160 |
| 2 | 40 | 119 | 241 | 119 | 241 |
| 3 | 53 | 158 | 320 | 158 | 320 |
| 4 | 66 | 198 | 400 | 198 | 400 |