

## Sicherheitsventile, federbelastet

### 32500/32501/32502

#### Kurzbeschreibung

Die Sicherheitsventile sind für den Einsatz in der Getränke- und Lebensmittelindustrie sowie der chemisch-pharmazeutischen Industrie vorgesehen.

Sicherheitsventile:

- sichern ein mit Druck beaufschlagtes System gegen Überdruck ab
- unterliegen der Druckgeräterichtlinie 2014/68/EU
- dürfen nur für den vorgesehenen Verwendungszweck eingesetzt werden
- erfüllen die Anforderungen entsprechend AD2000/A2 und DIN EN ISO 4126-1

CE 0062

#### Ventiltypen

Typ	Medien	Anlüftung manuell	Dichtungen EPDM / FKM	Anschlussvarianten
32500	G/D	X	X	Gewinde
32501	G/D	X	X	K/M 11851
32502	G/D	X	X	K/M 11851, Gehäuse mit Aufnahmeflansch für Spundglas

Luft/Gase (G), Dampf (D)



#### Ventildaten

Ausführung	Sicherheitsventil
Funktionsart	Überdruck öffnend/Feder- oder Gewichtskraft schließend
Bestellcode	325xx/326xx

#### Produktbereich

Werkstoffe	Edelstahl 1.4404
Dichtungen	EPDM, optional FKM/FPM (alle FDA konform)
Oberfläche	≤ 0.8 µm

#### Andere Teile

Werkstoffe	Edelstahl 1.4301, 1.4307
Dichtungen	EPDM
Oberfläche	feingedreht, matt

#### Produktion / CIP

Einsatz	Freier Austritt
Fluide (ungiftig)	Flüssigkeiten/Gase/Dämpfe (Gruppe II, DGRL 2014/68/EU) Handelsübliche CIP Reinigungsmedien mit 2-4 % Lauge/Säure
Leistungsdaten	Leistungsdaten innerhalb 10 % Drucksteigerung
Betriebsdruck	PS min/max 0/10 bar-g
Temperatur	TS min/max -20/160 °C
Steuerluftdruck	5 - 7 bar, Druckluftanschluss Ø 6/4 mm

## Sicherheitsventile, federbelastet

### 32500/32501/32502

#### Ventilaufbau

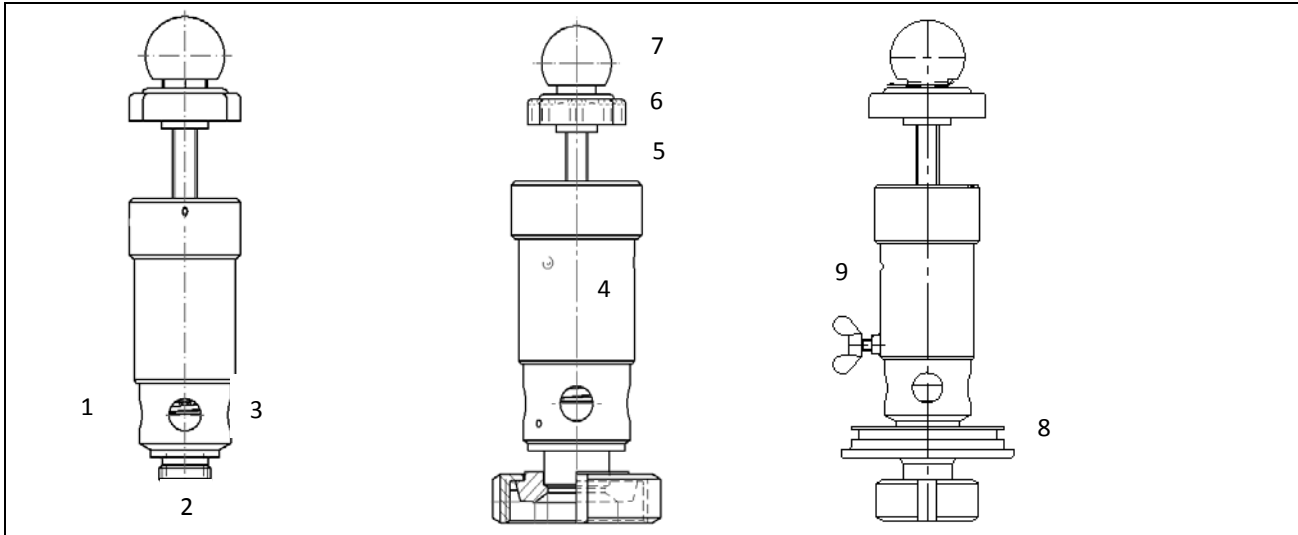


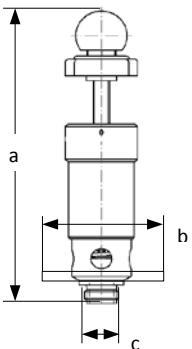
Abb. 1: Typ 32500

32501

32502

- |   |                                   |   |                 |
|---|-----------------------------------|---|-----------------|
| 1 | Ventilgehäuse                     | 5 | Ventilstange    |
| 2 | Ventileingang [E] – Zuleitung     | 6 | Sterngriff      |
| 3 | Ventilaustrang (Abblasebohrungen) | 7 | Kugelknopf      |
| 4 | Ventiloberteil                    | 8 | Aufnahmeflansch |
|   |                                   | 9 | Arretierung     |

#### Abmessungen

AH-SV-32500/32501/32502	DN [E]	a [mm]	b [mm]	c [Anschluss]	Druck [bar]	Gewicht [kg]
	<b>32500</b>					
	15	185	---	G ½"	0,5 - 5,0	0,5
	25	185	---	G 1"	0,5 - 4,0	0,8
	<b>32501</b>					
	15	180	---	DN 15 (opt. 25, 32)	0,5 - 5,0	0,8
	25	185	---	DN 25 (opt. 32, 40)	0,5 - 4,0	1,0
	<b>32502</b>					
	15	210	66	DN 15 (opt. 25, 32)	0,5 - 5,0	1,3
	25	215	81	DN 25 (opt. 32, 40)	0,5 - 4,0	2,0

## Sicherheitsventile, federbelastet

### 32500/32501/32502

#### Leistungsdaten

Fluid: Luft			Fluid: Dampf		
32500/32501/32502					
Druck [bar-g]	Durchsatz [Nm <sup>3</sup> /h]		Druck [bar-g]	Durchsatz [kg/h]	
	DN 15	DN 25		DN 15	DN 25
1	32	89	1	24	68
2	49	135	2	37	102
3	65	182	3	49	135
4	82	228	4	61	169
5	99	---	---	---	---