

Sicherheitsventile, gewichtsbelastet

32010

Kurzbeschreibung

Die Sicherheitsventile sind für den Einsatz in der Getränke- und Lebensmittelindustrie sowie der chemisch-pharmazeutischen Industrie vorgesehen.

Sicherheitsventile:

- sichern ein mit Druck beaufschlagtes System gegen Überdruck ab
- unterliegen der Druckgeräterichtlinie 2014/68/EU
- dürfen nur für den vorgesehenen Verwendungszweck eingesetzt werden
- erfüllen die Anforderungen entsprechend AD2000/A2 und DIN EN ISO 4126-1

CE 0062



Ventiltypen

Typ	Medien	Anlüftung manuell	Anlüftung pneumatisch	Dichtungen EPDM / FKM	Näherungs- schalter	Heiz- patronen
32010	F/G/D	x	X	X / ⊗	⊗	⊗

Flüssigkeiten (F), Luft/Gase (G), Dampf (D)

⊗ optional

Ventildaten

Ausführung	Sicherheitsventil
Funktionsart	Überdruck öffnend/Gewichtskraft schließend
Bestellcode	32010

Produktbereich

Werkstoffe	Edelstahl 1.4307
Dichtungen	EPDM, optional FKM/FPM (alle FDA konform)
Oberfläche	≤ 0.8 µm

Andere Teile

Werkstoffe	Edelstahl 1.4301, 1.4307
Dichtungen	EPDM
Oberfläche	feingedreht, matt

Produktion / CIP

Einsatz	Freier Austritt
Fluide (ungiftig)	Flüssigkeiten/Gase/Dämpfe (Gruppe II, DGRL 2014/68/EU) Handelsübliche CIP Reinigungsmedien mit 2-4 % Lauge/Säure
Leistungsdaten	Leistungsdaten innerhalb 10 % Drucksteigerung
Betriebsdruck	PS min/max 0/10 bar-g
Temperatur	TS min/max -20/160 °C
Steuerluftdruck	5 - 7 bar, Druckluftanschluss Ø 6/4 mm

Ventilaufbau

2017-09-01

TD_032010.05_DE

Sicherheitsventile, gewichtsbelastet

32010

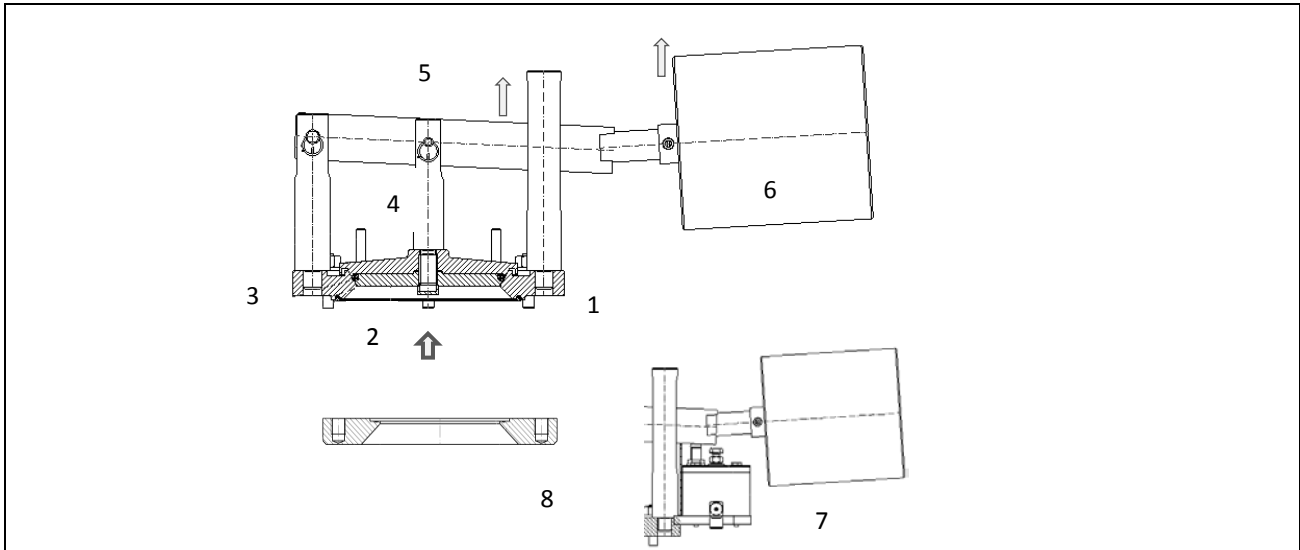
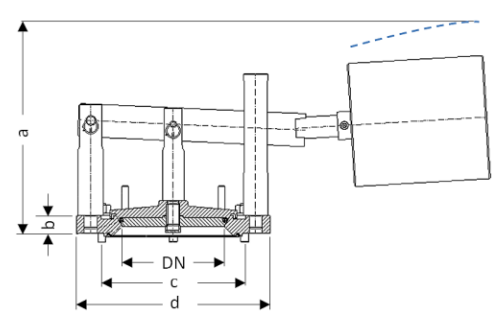
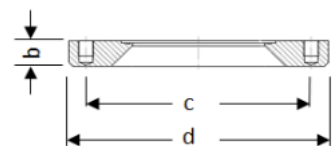


Abb. 1: Typ 32010

- | | | | |
|---|-------------------------------|---|-------------------|
| 1 | Gehäuseflansch | 5 | Hebel |
| 2 | Ventileingang [E] – Zuleitung | 6 | Gewicht |
| 3 | Ventilkegel | 7 | Pneumatikzylinder |
| 4 | Ventilstange | 8 | Einschweißflansch |

Abmessungen

AH-SV-32010	DN	a [mm]	b [mm]	c [Ø]	d [Ø]	Druck [bar]	Gewicht [kg]
	65	270	18.0	170	196	0,5 - 5,0	30 - 60
	80	270	18.0	170	196	0,5 - 5,0	
	100	270	21.5	200	235	0,5 - 3,5	
	125	270	21.5	200	235	0,5 - 3,0	
	65	---	20	170	196	---	3 - 4
	80	---	20	170	196	---	
	100	---	20	200	235	---	
	125	---	20	200	235	---	

Sicherheitsventile, gewichtsbelastet

32010

Leistungsdaten

Fluid: Wasser				
32010				
Druck [bar-g]	Durchsatz [kg/h]			
	DN 65	DN 80	DN 100	DN 125
0,5	33.795	49.297	68.140	87.947
1	47.794	69.717	96.365	124.375
2	67.591	98.595	136.281	175.893
3	82.782	120.754	166.909	215.424
3,5	89.414	130.429	180.282	----
4	95.588	139.434	----	----
5	106.871	155.892	----	----

Fluid: Luft				
32010				
Druck [bar-g]	Durchsatz [Nm ³ /h]			
	DN 65	DN 80	DN 100	DN 125
0,5	815	1.235	1.754	2.330
1	1.102	1.670	2.372	3.150
2	1.676	2.539	3.606	4.789
3	2.250	3.408	4.841	6.429
3,5	2.537	3.843	5.458	----
4	2.824	4.277	----	----
5	3.398	5.147	----	----