

ASME Sicherheitsventile

33551/33651

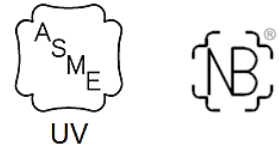
Code Section VIII – Division 1

Kurzbeschreibung

Die Sicherheitsventile sind für den Einsatz in der Getränke- und Lebensmittelindustrie sowie der chemisch-pharmazeutischen Industrie vorgesehen.

Sicherheitsventile:

- sichern ein mit Druck beaufschlagtes System gegen Überdruck ab
- sind für den Einsatz bei Flüssigkeiten und Gasen geeignet
- dürfen nur für den vorgesehenen Verwendungszweck eingesetzt werden
- sind nach ASME Code / UV Stamp zertifiziert und NB leistungsgeprüft



Ventiltypen

Typ	Medien	Anlüftung manuell	Anlüftung pneumatisch	Dichtungen EPDM / FKM	Näherungs- schalter	Heiz- patronen
33551	F/G	X		X / ⊗	(⊗)	⊗
33651	F/G		X	X / ⊗	⊗	⊗

Flüssigkeiten (F), Luft/Gase (G)

⊗ optional



Ventildaten

Ausführung	ASME Sicherheitsventil
Funktionsart	Überdruck öffnend/Federkraft schließend
Leistungsprüfung	National Board NB
Zulassung	ASME Section VIII – Division 1, UV-Stamp

Produktbereich

Werkstoffe	Edelstahl 316 L/1.4404
Dichtungen	EPDM, FKM (FDA konform)
Oberfläche	≤ 0.8 µm

Andere Teile

Werkstoffe	Edelstahl 304 L, 1.4307
Dichtungen	EPDM
Oberfläche	feingedreht, matt

Produktion

Fluide (ungiftig)	Flüssigkeiten/Gase
Betriebsdruck	15/145 psi, 1.03 – 10 bar
Temperatur	-4/302°F, -20/ 150°C
Anschluss	70/100 psi, 5/7 bar

ASME Sicherheitsventile

33551/33651

Ventilaufbau

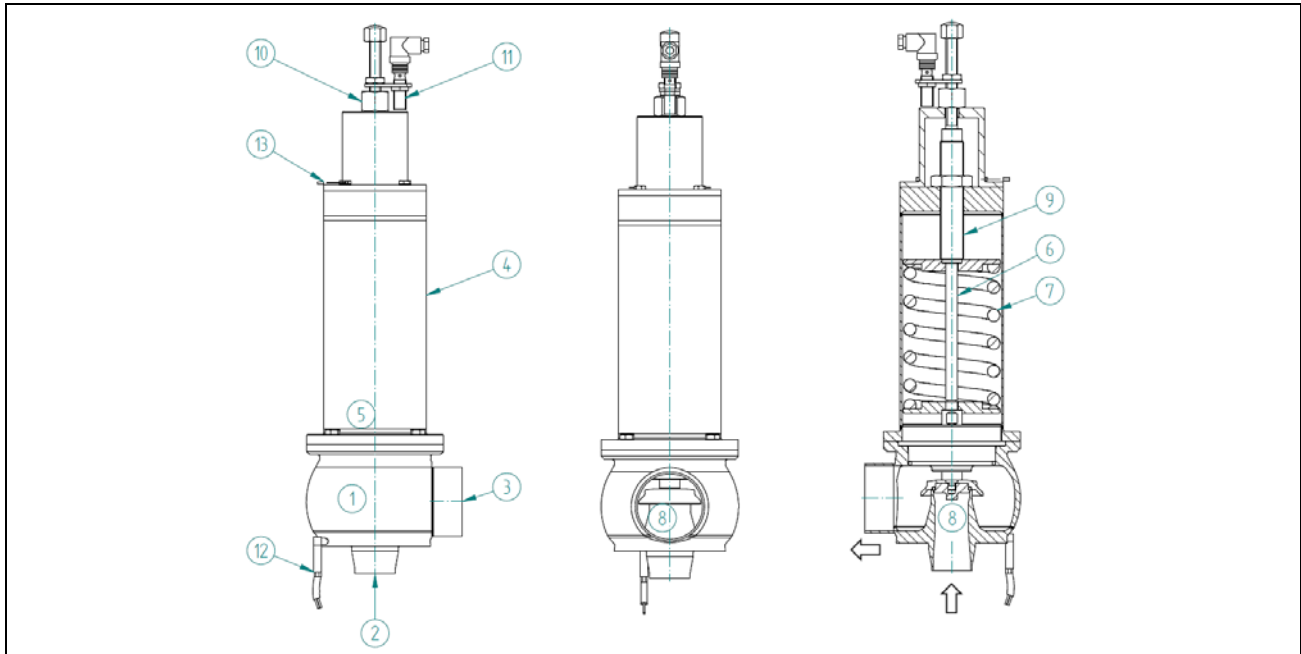


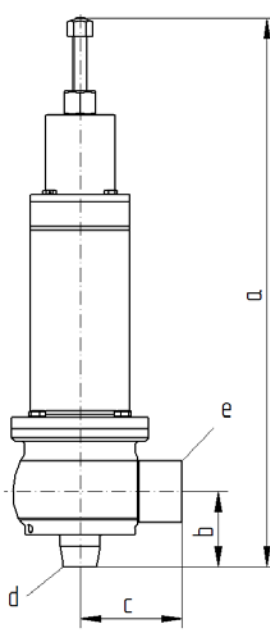
Abb. 1: Typ 33551/33651

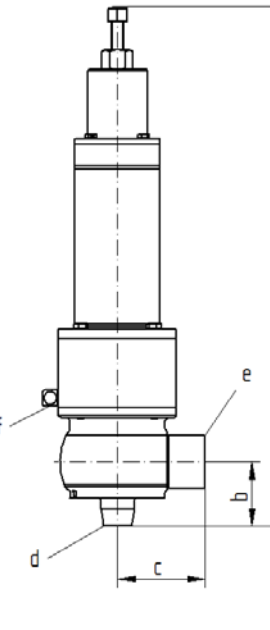
- | | | | |
|---|------------------------------------|----|--------------------|
| 1 | Ventilgehäuse | 7 | Druckfeder |
| 2 | Ventileingang [E] – Zuleitung | 8 | Ventilsitz |
| 3 | Ventilaustrag [A] – Abblaseleitung | 9 | Druckeinstellhülse |
| 4 | Ventiloberteil | 10 | Anlüftmutter |
| 5 | Pneumatiktrieb | 11 | Näherungsschalter |
| 6 | Ventilstange | 12 | Heizpatrone |
| | | 13 | Plombe |

ASME Sicherheitsventile

33551/33651

Abmessungen

AH-SV-33551	Nenngröße		a	b	c	Anschluss d, e		Gewicht	
	DN	NPS	[mm]	[mm]	[mm]	DN	DN	[kg]	
	25	1	466	65	88	25	50	8.0	
	40	1.5	552	73	88	40	65	13.5	
	50	2	574	88	110	50	80	15.5	
	65	2.5	679	102	127	65	100	19.0	
	80	3	771	118	143	80	125	32.5	
	NPS	DN	[in]	[in]	[in]	NPS	NPS	[lbs]	
	1	25	18.35	2.56	3.46	1.5	2.5	17	
	1.5	40	21.73	2.87	3.46	2	3	28	
	2	50	22.60	3.46	4.33	2.5	4	34	
	2.5	65	26.73	4.02	5.00	3	4	42	
	3	80	30.35	4.65	5.63	4	5	71	
	Ventilhub: max. 20 mm verschiedene Anschlussadapter								

AH-SV-33651	Nenngröße		a	b	c	Anschluss d, e		Gewicht	
	DN	NPS	[mm]	[mm]	[mm]	DN	DN	[kg]	
	25	1	522	65	88	25	50	13.5	
	40	1.5	602	73	88	40	65	21.0	
	50	2	623	88	110	50	80	22.5	
	65	2.5	760	102	127	65	100	35.5	
	80	3	853	118	143	80	125	52.5	
	NPS	DN	[in]	[in]	[in]	NPS	NPS	[lbs]	
	1	25	20.55	2.56	3.46	1.5	2.5	30	
	1.5	40	23.70	2.87	3.46	2	3	46	
	2	50	24.53	3.46	4.33	2.5	4	50	
	2.5	65	29.92	4.02	5.00	3	4	78	
	3	80	33.58	4.65	5.63	4	5	115	
	Ventilhub: max. 20 mm verschiedene Anschlussadapter f: Druckluftanschluss \varnothing 6/4 mm								

33551/33651

Leistungsdaten

Durchsatz Wasser [gpm]

Ansprchdruck [psi-g]										
NPS	15	30	45	60	75	90	105	120	135	145
1	38	51	63	72	81	89	96	102	108	112
1.5	96	130	159	184	206	225	243	260	276	286
2	181	245	300	347	388	425	459	490	520	539
2.5	298	403	494	570	638	699	755	807	856	887
3	431	584	715	826	923	1.012	1.093	1.168	1.239	1.284

Durchsatz Luft [scfm]

Ansprchdruck [psi-g]										
NPS	15	30	45	60	75	90	105	120	135	145
1	206	300	404	508	612	716	820	924	1.028	1.097
1.5	524	765	1.029	1.293	1.558	1.822	2.087	2.351	2.616	2.792
2	988	1.442	1.940	2.439	2.937	3.436	3.935	4.433	4.932	5.264
2.5	1.626	2.371	3.192	4.012	4.832	5.653	6.473	7.293	8.114	8.661
3	2.354	3.434	4.622	5.810	6.998	8.186	9.374	10.562	11.750	12.542

Durchsatz Wasser [m³/h]

Ansprchdruck [bar]										
DN	1	2	3	4	5	6	7	8	9	10
25	9	12	14	16	18	20	22	23	25	26
40	22	30	36	42	47	51	55	59	63	65
50	41	56	68	79	88	96	104	111	118	122
65	68	92	112	130	145	159	171	183	194	201
80	98	133	162	188	210	230	248	265	281	292

Durchsatz Luft [Nm³/h]

Ansprchdruck [bar]										
DN	1	2	3	4	5	6	7	8	9	10
25	331	482	649	816	983	1.149	1.316	1.483	1.650	1.761
40	841	1.227	1.652	2.076	2.500	2.925	3.349	3.774	4.198	4.481
50	1.586	2.314	3.114	3.914	4.715	5.515	6.315	7.116	7.916	8.450
65	2.609	3.806	5.003	6.439	7.756	9.073	10.389	11.706	13.022	13.900
80	3.779	5.512	7.419	9.325	11.232	13.138	15.045	16.952	18.858	20.130