

Druckentlastungsventile, federbelastet

33502/33602

Kurzbeschreibung

Die Druckentlastungsventile sind für den Einsatz in der Getränke- und Lebensmittelindustrie sowie der chemisch-pharmazeutischen Industrie vorgesehen.

Druckentlastungsventile:

- sichern ein mit Druck beaufschlagtes System gegen Überdruck ab
- unterliegen der Druckgeräterichtlinie 2014/68/EU
- dürfen nur für den vorgesehenen Verwendungszweck eingesetzt werden
- erfüllen die Anforderungen entsprechend AD2000/A2 und DIN EN ISO 4126-1
- proportionale Öffnungscharakteristik zur Druckregulierung bzw. Druckkonstanthaltung in Drucksystemen

CE 0062



Ventiltypen

Typ	Medien	Anlüftung manuell	Anlüftung pneumatisch	Dichtungen EPDM / FKM	Näherungs- schalter	Heiz- patronen
33502	F/G/D	X		X / ⊗	(⊗)	⊗
33602	F/G/D		X	X / ⊗	⊗	⊗

Flüssigkeiten (F), Luft/Gase (G), Dampf (D)

⊗ optional

Ventildaten

Ausführung	Normal Sicherheitsventil
Funktionsart	Überdruck öffnend/Federkraft schließend
Bestellcode	335xx/336xx

Produktbereich

Werkstoffe	Edelstahl 1.4404
Dichtungen	EPDM, optional FKM/FPM (alle FDA konform)
Oberfläche	≤ 0.8 µm

Andere Teile

Werkstoffe	Edelstahl 1.4301, 1.4307
Dichtungen	EPDM
Oberfläche	feingedreht, matt

Produktion /CIP

Einsatz	Freier Austritt
Fluide (ungiftig)	Flüssigkeiten/Gase/Dämpfe (Gruppe II, DGRL 2014/68/EU) Handelsübliche CIP Reinigungsmedien mit 2-4 % Lauge/Säure
Leistungsdaten	Leistungsdaten innerhalb 10 % Drucksteigerung
Betriebsdruck	PS min/max 0/10 bar-g
Temperatur	TS min/max -20/160 °C
Steuerluftdruck	5 - 7 bar, Druckluftanschluss Ø 6/4 mm



Druckentlastungsventile, federbelastet

33502/33602

Ventilaufbau

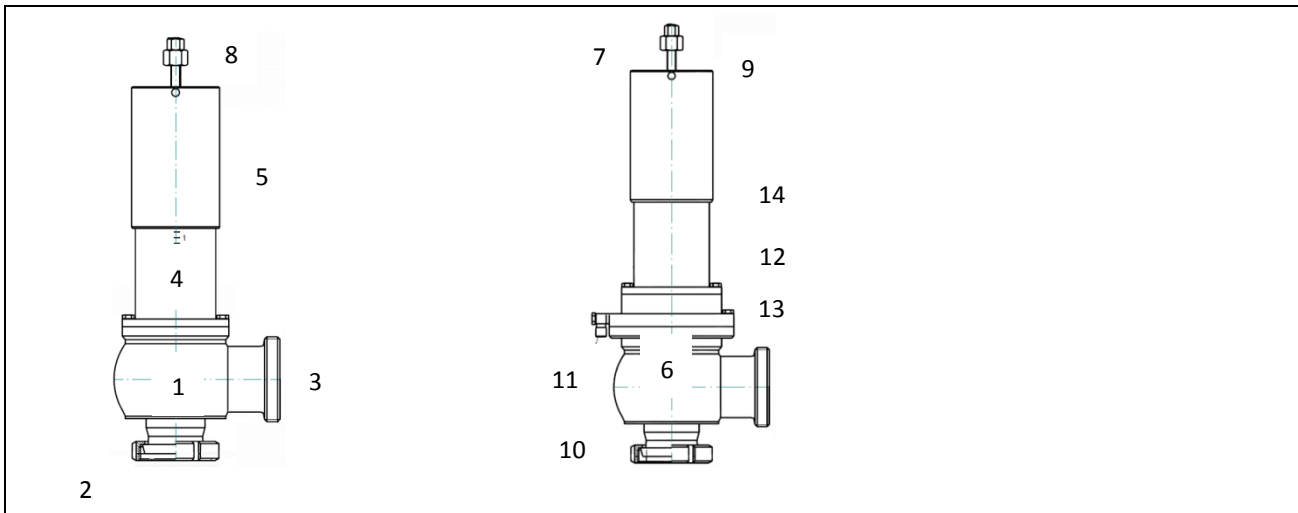
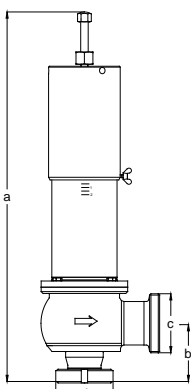


Abb. 1: Typ 33502 und 33602

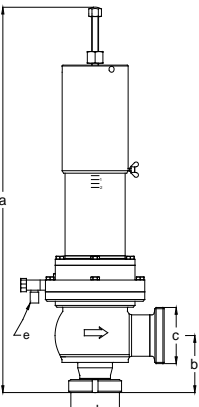
- | | | | |
|---|------------------------------------|----|----------------------|
| 1 | Ventilgehäuse | 8 | Anlüftmutter |
| 2 | Ventileingang [E] – Zuleitung | 9 | Näherungsschalter |
| 3 | Ventilaustrag [A] – Abblaseleitung | 10 | Heizpatronen |
| 4 | Ventiloberteil mit Skalierung | 11 | Druckluftanschluss |
| 5 | Einstellhülse/Druckeinstellung | 12 | Schrauben – Oberteil |
| 6 | Pneumatikantrieb | 13 | Schrauben – Antrieb |
| 7 | Ventilstange | 14 | Arretierung |

Abmessungen

AH-SV-33502	DN [E]	DN [A]	a [mm]	b [mm]	c [Rd.Gew]	d (Gew)	Gewicht [kg]
	50	65	617	88	95 x1/6"	78 x1/6"	14,2
	Ventilhub: max. 25 mm						

Druckentlastungsventile, federbelastet

33502/33602

AH-SV-33602	DN [E]	DN [A]	a [mm]	b [mm]	c [Rd.Gew]	d (Gew)	Gewicht [kg]
	50	65	672	88	95 x1/6"	78 x1/6"	22,0
	Ventilhub: max. 25 mm e: Druckluftanschluss Schlauch Ø: 6/4 mm						

Leistungsdaten

Fluid: Wasser		Fluid: Luft		Fluid: Dampf	
33502/33602					
Druck	Durchsatz [kg/h]	Druck	Durchsatz [Nm ³ /h]	Druck	Durchsatz [kg/h]
[bar-g]	DN 50	[bar-g]	DN 50	[bar-g]	DN 50
1	18.628	1	527	1	401
2	26.344	2	802	2	603
3	32.265	3	1.076	3	801
4	37.257	4	1.351	4	1.000
5	41.654	5	1.625	---	---
6	45.630	6	1.900	---	---
7	49.286	7	2.174	---	---
8	52.689	8	2.449	---	---
9	55.885	9	2.723	---	---
10	58.908	10	2.998	---	---