

handtmann

Ideas con futuro.

Traducción Válvula de doble asiento

Instrucciones de Uso INOVA Typ 491



BA_049100.09_ES

Handtmann en todo el mundo - Tecnología con futuro

La empresa Handtmann Armaturenfabrik presenta una tradición exitosa y de muchos años. Hoy en día forma parte del grupo empresarial Handtmann con presencia internacional.

La empresa Handtmann Armaturenfabrik se incluye entre los proveedores líderes de robinetería, valvulería e instalaciones de procesamiento para la industria de las bebidas, la biotecnología y la industria químico-farmacéutica.

Las claves del éxito de Handtmann Armaturenfabrik son la experiencia de muchos años y los conocimientos técnicos de los procedimientos, el asesoramiento orientado a la práctica, el amplio rendimiento de ingeniería y una fabricación de última generación

Los objetivos ambiciosos solo se pueden alcanzar mediante empleadas y empleados altamente cualificados y motivados. Por ello ocupan un lugar principal para Handtmann.

La empresa Handtmann Armaturenfabrik no quiere lograr éxitos a corto plazo, sino establecer una colaboración práctica de muchos con los clientes.

© 2023

Albert Handtmann Armaturenfabrik GmbH & Co. KG

Arthur-Handtmann-Straße 11

88400 Biberach an der Riss

Alemania

Tel.: +49 7351 342-0

Fax: +49 7351 342-4480

service.af@handtmann.de

www.handtmann.de

Los derechos de autor de esta publicación técnica y de todos los dibujos que le han sido confiados personalmente al destinatario, seguirán perteneciendo en todo momento a la empresa

Albert Handtmann Armaturenfabrik GmbH & Co. KG,
Biberach, Alemania.

Queda prohibida la copia o la reproducción de esta documentación sin la autorización por escrito.

0	Prólogo	5
1	Generalidades	6
1.1	Fabricante	6
1.2	Aplicación debid	6
1.3	Uso inadecuado	6
1.4	Responsabilidad del usuario	6
2	Informaciones de seguridad	7
2.1	Símbolos	7
2.2	Peligros e indicaciones de seguridad	8
3	Indicaciones	10
3.1	Indicaciones para el transporte	10
3.2	Indicaciones acerca del envío y del servicio prestado	11
3.3	Indicaciones acerca del almacenamiento	11
4	Descripción técnica	12
4.1	Datos técnicos	12
4.2	Tipos de válvulas	13
4.3	Construcción de válvula	13
4.4	Medidas	14
5	Funcionamiento	15
5.1	Modo de funcionamiento	15
5.1.1	Integración de procesos, mecánica	16
5.1.2	Integración de procesos, eléctrica	17
5.2	Activación de válvulas	18
5.3	Función de conmutación de la válvula	19
5.3.1	Producción – válvula CERRADA	19
5.3.2	CIP o producción – válvula ABIERTA	19
5.3.3	Limpieza – Equilibrador (B)	20
5.3.4	Limpieza – Espacio de fugas (L)	20
5.4	Parámetros de limpieza	21
5.5	Limpieza CIP	21
5.6	Detección de fugas	22
6	Desmontaje	23
6.1	Notas sobre el montaje y el desmontaje	23
6.2	Herramientas de montaje	24
6.3	Preparación para desmontar la válvula	25
7	Almacenamiento de los elementos de válvula usados	26
8	Montaje y puesta en marcha	27
8.1	Montaje de la carcasa de la válvula	27
8.2	Preparación del inserto de válvula nuevo	28
8.3	Montaje del inserto de válvula	29
8.4	Puesta en servicio de las válvulas	30

9	Mantenimiento y limpieza	31
9.1	Mantenimiento	31
9.2	Intervalos de mantenimiento	32
9.3	Empaquetadura	34
9.4	Cambio de juntas.....	35
9.5	Lista de despiece	36
10	Supresión de Fallos	37
11	Eliminación	39
11.1	Eliminación de embalajes.....	39

0 Prólogo

Este manual contiene instrucciones, indicaciones y consejos interesantes necesarios para el montaje o el manejo.

Lea las instrucciones para garantizar un funcionamiento sin fallos.

Los datos técnicos, las descripciones y los datos de construcción son actuales en el momento de la impresión. Es posible que se produzcan cambios constructivos posteriores para un perfeccionamiento continuo.

Las figuras sirven como descripción de funcionamiento y pueden variar ligeramente respecto de la versión correspondiente.

Las instrucciones sirven de información para el personal de operación, la entidad explotadora y, eventualmente, para el personal cualificado. Se trata de una parte del equipo. No se pueden quitar capítulos de estas instrucciones. Si no hay instrucciones o faltan páginas, deben sustituirse inmediatamente.

Toda persona encargada de la instalación, la puesta en servicio, el manejo, el mantenimiento y la reparación debe haber leído y comprendido el contenido de las instrucciones, especialmente de las indicaciones de seguridad.

Eventualmente, se deberá realizar una formación interna teniendo en cuenta la cualificación de las personas correspondientes.

Para evitar errores de manejo y garantizar que las medidas de comprobación se realizan correctamente, las instrucciones de uso deben estar siempre a disposición del personal de operación.

Albert Handtmann Armaturenfabrik GmbH & Co. KG no se hace responsable de daños y fallos de funcionamiento resultantes de no respetar las presentes instrucciones de uso.

1 Generalidades

1.1 Fabricante

Albert Handtmann Armaturenfabrik GmbH & Co. KG
Arthur-Handtmann-Str. 11; D-88400 Biberach
Tel.: +49 (0)7351/ 342-0; Fax: +49 (0)7351/ 342-4480
E-Mail: service.af@handtmann.de



1.2 Aplicación debida

Las válvulas de asiento doble se usan en la industria de alimentos y bebidas, las industrias farmacéutica y química. Se utilizan como válvulas simples o en grupo (nodo de válvulas).

Las válvulas de asiento doble forman la interfaz entre dos sistemas de conductos separados con distintos medios. Debido a su funcionamiento, separan los medios con seguridad o transfieren un medio de un sistema de conductos a otro.

1.3 Uso inadecuado

Se considera uso no indicado cuando:

- se dan condiciones de funcionamiento o usos distintos de los previstos para el componente / conjunto / instalación,
- se transportan medios distintos a los previstos para el componente / conjunto / instalación,
- personal no cualificado realiza el montaje, el manejo y el mantenimiento,
- se realizan modificaciones o cambios por cuenta propia en el componente / conjunto / instalación,
- no se siguen las indicaciones de las instrucciones.

El uso no indicado conlleva la pérdida de la garantía y el derecho a presentar reclamaciones de responsabilidad.

1.4 Responsabilidad del usuario

En particular, la entidad explotadora debe garantizar

- que la válvula / componente / conjunto se utiliza según lo previsto y en un estado funcional.
- el cumplimiento de los requisitos legales durante el funcionamiento y el mantenimiento.
- que solo el personal autorizado y suficientemente cualificado realice el mantenimiento de la válvula / componente / conjunto.
- que el personal responsable del manejo y el mantenimiento conozca y respete las instrucciones de funcionamiento y montaje y, en particular, las indicaciones de seguridad contenidas en ellas.
- que las indicaciones de seguridad y advertencia colocadas no sean retiradas y permanezcan legibles.

2 Informaciones de seguridad

2.1 Símbolos

 **PELIGRO**

Peligro: ¡Peligros derivados de condiciones específicas del producto y el proceso!
Este símbolo indica una situación extremadamente peligrosa, cuyas consecuencias pueden ocasionar daños físicos graves o incluso la muerte en caso de inobservancia.


 **ADVERTENCIA**

Advertencia: Peligros generales.
Este símbolo indica situaciones extremadamente peligrosas, cuyas consecuencias pueden ocasionar daños físicos de leves a graves en caso de inobservancia.


 **CUIDADO**

Cuidado: Deterioro en componentes
Este símbolo indica que se deberá proceder con especial cuidado para la instalación, el funcionamiento o el mantenimiento.

ATENCIÓN

 **Indicación**
Este símbolo hace referencia a puntos que deben tenerse en cuenta especialmente.

ATENCIÓN

 **Indicación**
Este símbolo advierte acerca de un comportamiento no contaminante y una eliminación respetuosa con el medio ambiente.

2.2 Peligros e indicaciones de seguridad

Peligro para el personal de operación	
Aclaraciones	Medidas
El componente / conjunto pesa varios kilos. Durante el transporte, el montaje o los trabajos de mantenimiento pueden producirse lesiones por aplastamiento.	<ul style="list-style-type: none"> • Asegurar los elementos para evitar el deslizamiento y la caída durante el montaje, el desmontaje y los trabajos de mantenimiento. • Usar el equipo de protección personal requerido según la normativa nacional, como guantes de protección, calzado de seguridad y, en caso necesario, casco de seguridad.
Existe peligro debido a la presión del líquido, vapor o gas en los puntos de conexión.	<ul style="list-style-type: none"> • El sistema de tuberías debe despresurizarse o vaciarse durante los trabajos de montaje y mantenimiento. • La zona de las tuberías debe aislarse del resto del sistema de tuberías.
Si el sistema bajo presión está expuesto a una temperatura de fluido elevada, la temperatura de la superficie del componente / conjunto / planta también puede alcanzar este valor. Existe riesgo de quemaduras.	<ul style="list-style-type: none"> • Colocar rótulos de advertencia para las superficies calientes. • Enjuagar el sistema de tuberías con agua fría antes de realizar trabajos de mantenimiento. • Llevar equipo de protección personal durante los trabajos en el conjunto (protección para las manos resistente a los cortes y al calor, así como protección para los pies).
Las superficies del componente / conjunto / planta pueden deslumbrar o formar sombras desfavorables cuando la luz incide.	<ul style="list-style-type: none"> • Proporcionar iluminación significativa • iluminancia recomendada según DIN EN 12464-1 de mín. 500 lux.
En caso de fugas en el componente / conjunto / planta, el CO2 puede escapar y provocar la asfixia de las personas.	<ul style="list-style-type: none"> • El operador debe tomar las medidas de protección adecuadas, como sensores de CO2 o un sistema de ventilación.
En caso de fugas en la válvula, el medio caliente (hasta 140 ° C) puede fluir y escaldar al personal.	<ul style="list-style-type: none"> • El componente / conjunto / planta se someterá a una inspección visual periódica para detectar fugas. • Usar ropa de seguridad en la zona del componente / conjunto.
Riesgos generales durante el montaje, mantenimiento y limpieza del componente / conjunto / planta	<ul style="list-style-type: none"> • Antes de trabajar en el componente / ensamblaje / planta, se deben llevar a cabo los fusibles apropiados <ul style="list-style-type: none"> ✓ Apagar las áreas mediante control ✓ Activación de dispositivos de apagado ✓ Cierre de las entradas ✓ Apague el sistema ✓ Colocar / erigir señales de advertencia

Peligro para el personal de operación
--

Aclaraciones	Medidas
<p>El trabajo de corte por llama y soldadura puede causar peligros tales como:</p> <ul style="list-style-type: none"> • fuego, • cortes y • quemaduras. 	<ul style="list-style-type: none"> • Antes de comenzar el trabajo de soldadura, se debe obtener un permiso temporal para trabajar con fuego abierto / soldadura. • Los trabajos de soldadura solo pueden ser realizados por personal calificado con el equipo de protección adecuado. • Antes de soldar, todas las piezas combustibles deben retirarse del medio ambiente. • Las piezas combustibles que no se pueden quitar deben estar cubiertas. • Los agentes extintores de incendios, por ejemplo, los extintores de polvo (ver clase de incendio) deben mantenerse listos. • Organizar guardias contra incendios, que revisan el sitio de trabajo varias veces en busca de nidos de fuego hasta 24 horas después de la finalización del trabajo. • Use guantes protectores resistentes al calor, ropa de trabajo adecuada y gafas.
<p>Durante la limpieza CIP, el agente de limpieza puede salir por el drenaje de fugas.</p>	<ul style="list-style-type: none"> • Utilizar gafas de seguridad adecuadas durante la operación CIP. • Mientras el CIP esté activado, es necesario mantener despejada la zona de peligro alrededor del drenaje de fugas.
<p>Para versiones con arco giratorio (si está instalado):</p> <p>Cuando se mueve el arco giratorio, el área de la solapa giratoria de la solapa giratoria neumática se vuelve de libre acceso. El mal funcionamiento o la caída de presión pueden provocar una apertura o cierre involuntario de la aleta giratoria. Esto plantea un riesgo de aplastar los dedos y las manos.</p>	<ul style="list-style-type: none"> • Antes de los trabajos de mantenimiento en una solapa giratoria, debe desconectarse del suministro de aire. • Use guantes protectores • Coloque señales de advertencia contra el riesgo de aplastamiento
Fallo de funcionamiento debido a una manipulación incorrecta	
<p>El proceso de conmutación de las válvulas se ve alterado o se produce de forma brusca.</p>	<ul style="list-style-type: none"> • Eliminar de la zona del asiento de la válvula los residuos o las partes pequeñas desprendidas • Observe las instrucciones de funcionamiento del componente respectivo
<p>Si se ensamblan o reemplazan piezas defectuosas o no especificadas, la función puede anularse o alterarse significativamente.</p>	<ul style="list-style-type: none"> • Utilizar solo las piezas homologadas por el fabricante

3 Indicaciones

3.1 Indicaciones para el transporte

PELIGRO

Peligro: Peligro para las personas debido a lesiones

Existe el riesgo de accidentes durante el transporte debido al gran peso.

- No pasar ni permanecer por debajo de las cargas suspendidas.
- Al descargar el conjunto, utilizar siempre equipos de elevación probados y homologados (como carretillas elevadoras, transpaletas, grúas) y medios auxiliares adecuados con suficiente capacidad de carga.
- Grilletes, p. ej. conforma a la norma DIN 82101
- Cadenas de eslinga, p. ej. conforma a la norma DIN 5687, categoría 8
- Solo el personal que haya recibido la instrucción pertinente puede hacerse cargo del transporte.

PRECAUCIÓN

Advertencia: Riesgos generales

Durante el transporte y el montaje, las zonas de peligro deben estar delimitadas (cinta de delimitación).

ATENCIÓN

Nota

Tener en cuenta los rótulos con indicaciones durante el transporte.



Fig. 1: Rótulos para el transporte

3.2 Indicaciones acerca del envío y del servicio prestado

- Compruebe la corrección de los datos del albarán de entrega.
- Compruebe la integridad del envío. No se admitirán reclamaciones a posteriori.
- Realice un control visual del sistema de embalaje para comprobar posibles daños externos de transporte. Estos daños se deberán comunicar de inmediato al transportista. Los daños de transporte no detectables se deberán reclamar en el plazo de una semana.

3.3 Indicaciones acerca del almacenamiento

- La mercancía deberá permanecer en los sistemas de embalaje suministrados hasta la realización del montaje.
- La mercancía debe almacenarse seca y en espacios cerrados. Se deberá evitar la acción de los rayos ultravioletas y la radiación solar directa. La máxima humedad atmosférica no puede ser superior al 60% y la temperatura máx. de almacenamiento no deberá superar el 40°C.
- Tras el desembalaje de la mercancía y antes del montaje, es obligatoria la lectura de las instrucciones.

4 Descripción técnica

4.1 Datos técnicos

Gama de productos

Materiales	Acero inoxidable 1.4307, 1.4404 (bajo pedido)
Juntas	EPDM, conformes a la FDA
Superficie interior	$\leq 0,8 \mu\text{m}$
Superficie exterior	Color metálico, $\leq 1,6 \mu\text{m}$
Anchos nominales (DN)	50/65/80/100/125/150/200
Anchos nominales (OD)	2"/2 1/2"/ 3"/ 4"

Otras piezas

Materiales	Acero inoxidable 1.4307
Juntas	EPDM
Superficie	Color metálico, $\leq 1,6 \mu\text{m}$

Producción

Presión de funcionamiento	0 - 10 bar / 0 - 145 psi
Temperatura	0 - 90 °C / 32 °F - 194 °F
Seguridad ante aumento de presión	comprobado a 40 - 50 bar / 500 - 700 psi
Aire de control	6 - 7 bar / 87 - 102 psi

Limpieza

Presión de servicio CIP	2 - 5 bar / 30 - 80 psi
Presión de cámara de lavado	$< 0,5 \text{ bar} / < 7 \text{ psi}$
Temperatura	Agua caliente máx. 85 °C / 185 °F Vapor 140 °C / 284 °F Sosa cáustica caliente máx. 85 °C / 185 °F

Emisiones de ruido

Valor de emisiones en función del puesto de trabajo	$< 70 \text{ dB(A)}$
---	----------------------

ATENCIÓN



Nota

Los valores indicados son valores estándar y se refieren al material de junta EPDM.

4.2 Tipos de válvulas

El modelo de válvula 491 es idéntico al modelo 580.

El modelo 491 no dispone de ventilación del asiento, pero incluye limpieza del espacio de fugas y se reconoce por

- cabezas de la válvula inferior y superior divididas (cambio de juntas más sencillo),
- juntas de forma (EPDM) arriba y abajo en la zona del asiento,
- un nuevo diseño del asiento con ranura de limpieza controlada y
- una guía de la carcasa de una sola pieza (espacio del producto de diseño higiénico).

4.3 Construcción de válvula

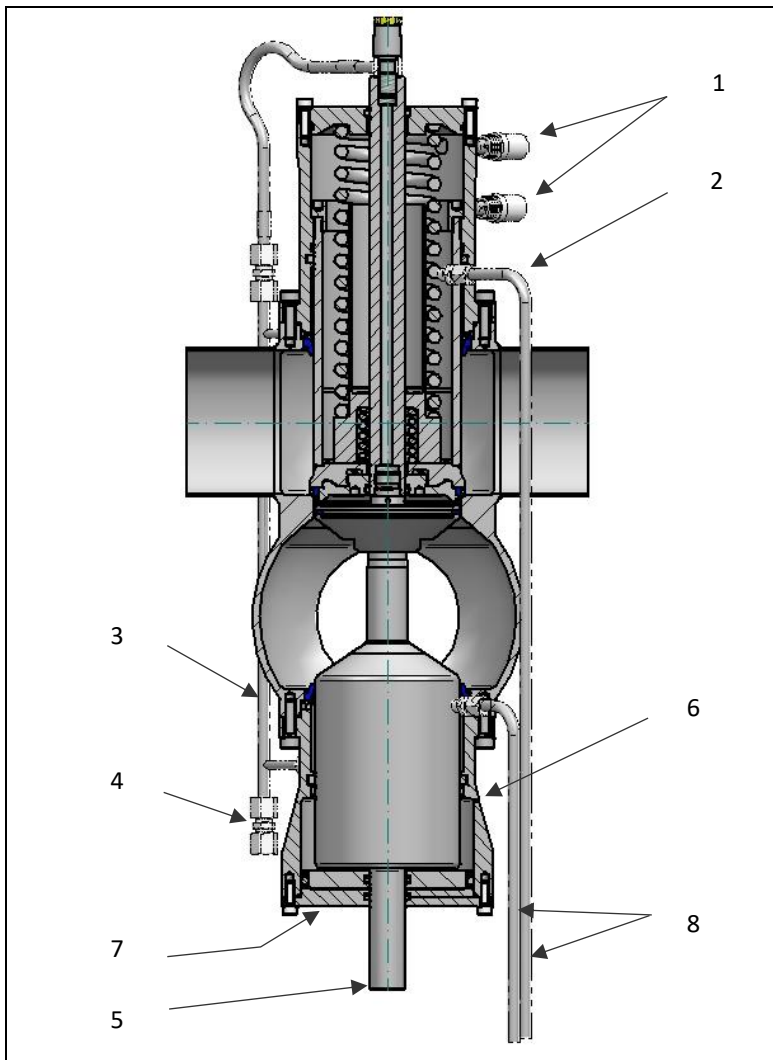
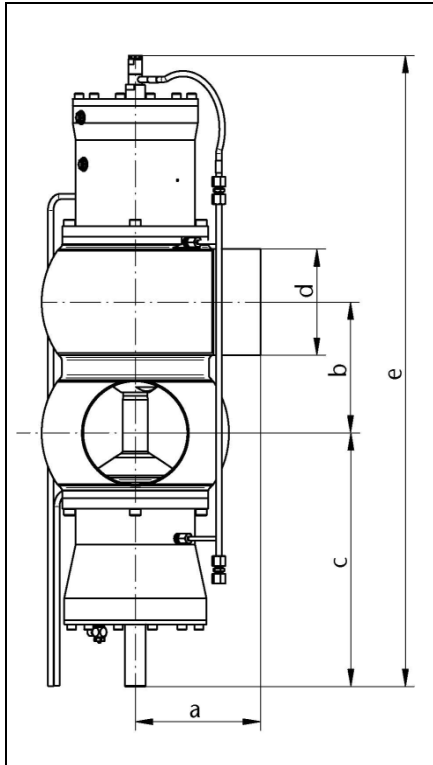


Fig. 2: Válvula de asiento doble modelo 491

- 1 Emisor de respuestas eléctrico
- 2 Orificio de purga superior (indicación de fuga en el anillo cuadrangular)
- 3 Conductos CIP
- 4 Conexión del tubo de lavado (tubo \varnothing 8 mm)
- 5 Desagüe del espacio de fugas (indicación de fugas en las juntas del asiento)
- 6 Orificio de purga inferior (indicación de fuga en el anillo cuadrangular)
- 7 Conexión de aire (PK 4 \varnothing 6/4 mm)
- 8 Desagüe de la cámara de lavado (indicación de fugas de la junta de labios)

4.4 Medidas



Dimensiones [mm]							Peso [kg]
DN	OD	a	b	c	d	e	
50	2"	100	85	184	53	491	14,6
65	2 ½"	115	100	205	70	542	20,6
80	3"	130	116	251	85	643	29,8
100	4"	140	136	261	104	680	40,6
125	---	180	165	312	129	813	78
150	---	180	190	369	154	916	76

Valor Kvs [m³/h]				
DN	OD	Paso superior	Asiento de válvula	Paso inferior
50	2"	80	65	85
65	2 ½"	135	100	150
80	3"	200	150	230
100	4"	310	215	395
125	---	390	370	460
150	---	505	430	605

Fig. 3: Dimensiones de la válvula y valores Kvs

5 Funcionamiento

ATENCIÓN



Nota – Uso en entornos húmedos

Para el montaje y funcionamiento en entornos húmedos, se debe tener en cuenta lo siguiente:

- Los cables y las tuberías se deben tender de manera que no pueda entrar agua (de condensación, de lluvia) u otros líquidos por el cable y llegar hasta las uniones atornilladas/los conectores M12.
- La unión atornillada para el conector M12 debe estar atornillada correctamente (herméticamente).
- La carcasa debe estar atornillada correctamente (herméticamente).
- El regulador de posición no se puede limpiar con limpiadores de alta presión bajo ninguna circunstancia.



ADVERTENCIA



Advertencia: riesgos generales

Si el sistema bajo presión está expuesto a una temperatura de fluido elevada, la temperatura de la superficie del conjunto también puede alcanzar este valor.

- Colocar rótulos de advertencia para las superficies calientes.



PRECAUCION

Precaución - Daños a los componentes!

Si la válvula no se revisa y se revisa a ciertos intervalos, la función puede anularse o alterarse significativamente.

- Se recomienda realizar controles regulares.

5.1 Modo de funcionamiento

Las válvulas de asiento doble se montan en puntos de unión críticos de dos conductos de proceso. Las cabezas inferior y superior de las válvulas separan doblemente los distintos medios que fluyen por los conductos la zona de asiento de la válvula.

Entre ambas cabezas de válvulas se forma el espacio de fugas. Si se produce una falta de estanqueidad en una de las dos cabezas de las válvulas, el medio correspondiente puede salir al exterior a través del espacio de fugas.

Lo característico de la válvula de doble asiento es el proceso de conmutación sin fugas:

- el cabezal inferior de la válvula se mueve contra el cabezal superior en la zona de estanqueidad del asiento de la válvula. Así se cierra por completo el espacio de fugas.
- Ahora, los cabezales de la válvula adyacentes se mueven de la zona de asiento superior a la posición de válvula abierta.

- Para cerrar, los cabezales de la válvula adyacentes se mueven a la zona de asiento superior. El espacio de fugas aún está cerrado.
- la cabeza de válvula inferior se mueve a la zona de estanqueidad del asiento de la válvula a su posición final, abriendo lentamente el espacio de fugas

Las varillas de la válvula con forma de émbolo hacen que la válvula de asiento doble no se vea afectada por golpes de presión. El émbolo de equilibrio inferior también es émbolo de accionamiento, es decir, la válvula de no tiene ningún cilindro de accionamiento separado.

El cabezal superior o inferior de la válvula está integrado en el equilibrador correspondiente (pistón de equilibrio). Durante el proceso de conmutación, los equilibradores se mueven entre el espacio de producto y la cámara de lavado superior o inferior.

La estanqueidad entre el espacio de producto y la cámara de lavado se produce gracias a una junta de labios colocada estanca.

5.1.1 Integración de procesos, mecánica

Para la integración de las válvulas de doble asiento en el sistema de conductos se ofrecen cuatro formas estándar de carcasas. Opcionalmente se pueden suministrar otras formas de carcasas.

ATENCIÓN

Nota

En la forma de carcasa **X**, los niveles de conductos están desplazados 90°, en la forma de carcasa **II** son paralelos.
La línea ancha en la representación marca el nivel de conductos superior.

N.º de pedido DN/OD	Forma X	N.º de pedido DN/OD	Forma II	II	X
		49101 / 49161			
49102 / 49162				Por ejemplo, versión 49101-II	Por ejemplo, versión 49104-X
49103 / 49163					
49104 / 49164					

Fig. 4: Forma de la versión

5.1.2 Integración de procesos, eléctrica

Hay distintas unidades de control disponibles para la integración de las válvulas de asiento doble en el proceso de producción CIP automatizado:

1. Conmutador de proximidad para la consulta de posiciones finales Abierta/Cerrada, externo
2. Cabezal de control V.CON

5.2 Activación de válvulas

La válvula de asiento doble está cerrada en la posición básica.

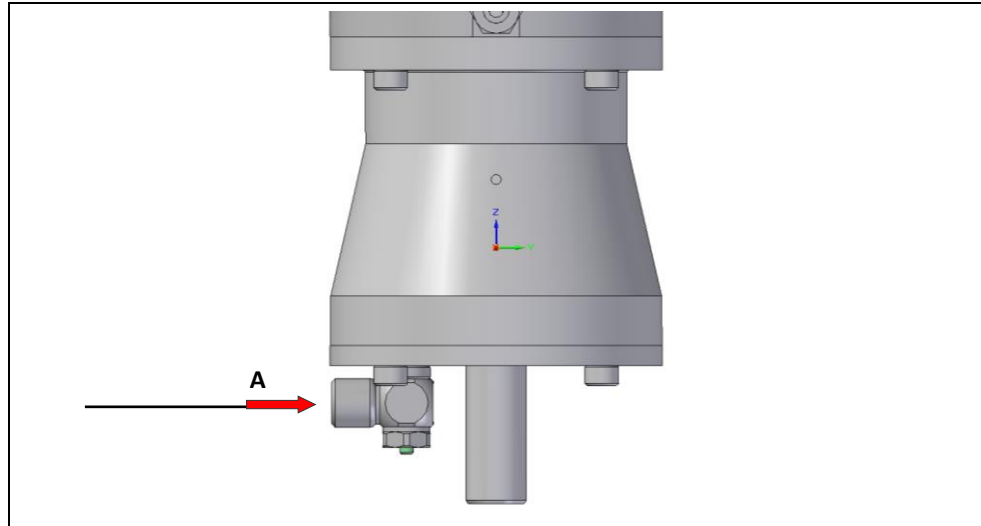


Fig. 5: activación directa de la válvula

Una activación directa con aire comprimido activa la siguiente función de conmutación:

- **A** activa la función principal para abrir la válvula

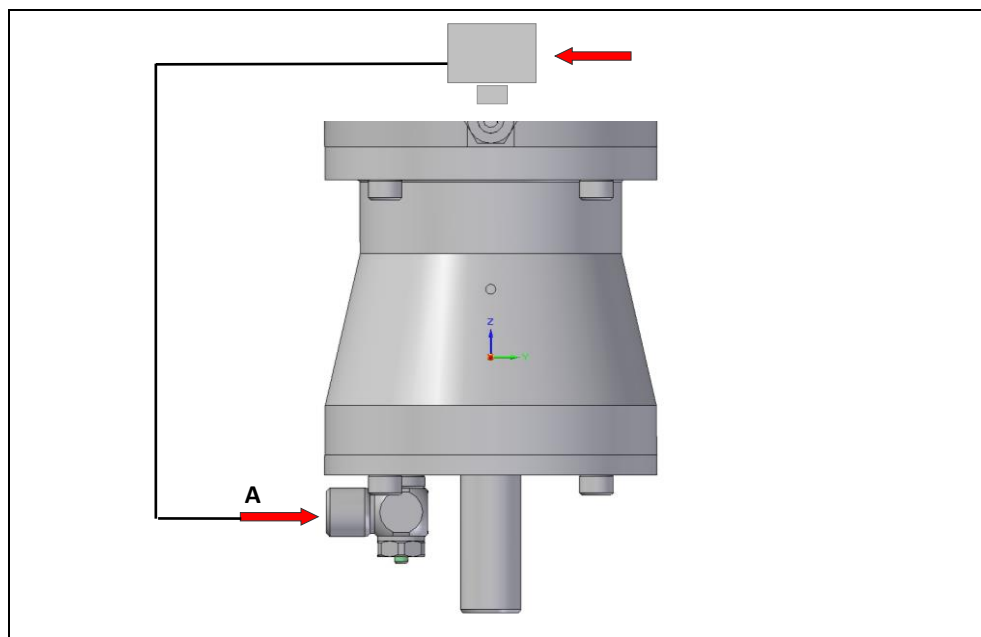


Fig. 6: activación indirecta de la válvula

La activación indirecta se realiza mediante una unidad de control integrada. La función de conmutación se activa mediante una válvula piloto integrada:

- **A** activa la función principal para abrir la válvula

5.3 Función de conmutación de la válvula

El funcionamiento de la válvula se caracteriza por los estados de conmutación descritos a continuación.

5.3.1 Producción – válvula CERRADA

- Los distintos medios de proceso fluyen por los sistemas de conductos o carcasa de válvulas superior e inferior.
- Ambas cabezas de válvula se encuentra en la posición final en la zona de asiento y cierran mutuamente los sistemas de conductos.
- Entre ambas cabezas de válvulas se forma el espacio de fugas, que está unido al exterior.
- En caso de problemas de estanqueidad en la zona del asiento, el medio puede fluir al exterior a través del espacio de fugas y el desagüe de fugas.

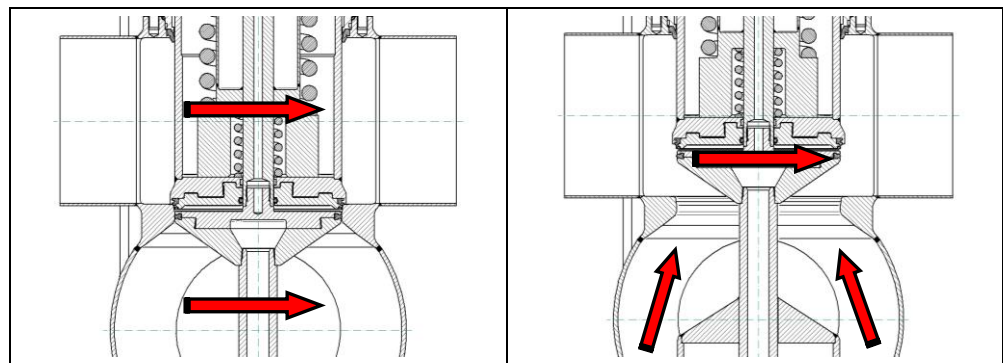


Fig. 7: Válvula CERRADA

Válvula ABIERTA

5.3.2 CIP o producción – válvula ABIERTA

- Al aplicar aire comprimido en la pos. A (fig. activación de la válvula), la cabeza inferior de la válvula se mueve de su posición final contra la cabeza superior de la válvula. Así se mantiene la estanqueidad del asiento. La válvula de asiento doble se conmuta sin fugas.
- El espacio de fugas entre los cabezales de válvula ahora adyacentes se obtura mediante la junta del espacio de fugas. Los cabezales de la válvula se mueven a la posición de apertura de la válvula.
- Al cerrar la válvula, los cabezales de la válvula se mueven primero contra el asiento superior de la válvula.
- El cabezal inferior se mueve a la posición final manteniendo la estanqueidad y abre de forma continua el espacio de fugas.

5.3.3 Limpieza – Equilibrador (B)

En procesos sensibles desde el punto de vista higiénico, recomendamos conectar las cámaras de lavado al circuito CIP mediante válvulas activables.

- Durante el proceso de conmutación de la válvula, los equilibradores (pistón de equilibrio) se mueven entre el espacio del producto y las cámaras de lavado superior e inferior adyacentes.
- Un conducto de alimentación y de salida estacionario permite que el producto de limpieza circule por las cámaras de lavado.
- De este modo, la zona de los equilibradores superior e inferior en contacto con el producto se incluyen en el proceso de limpieza.

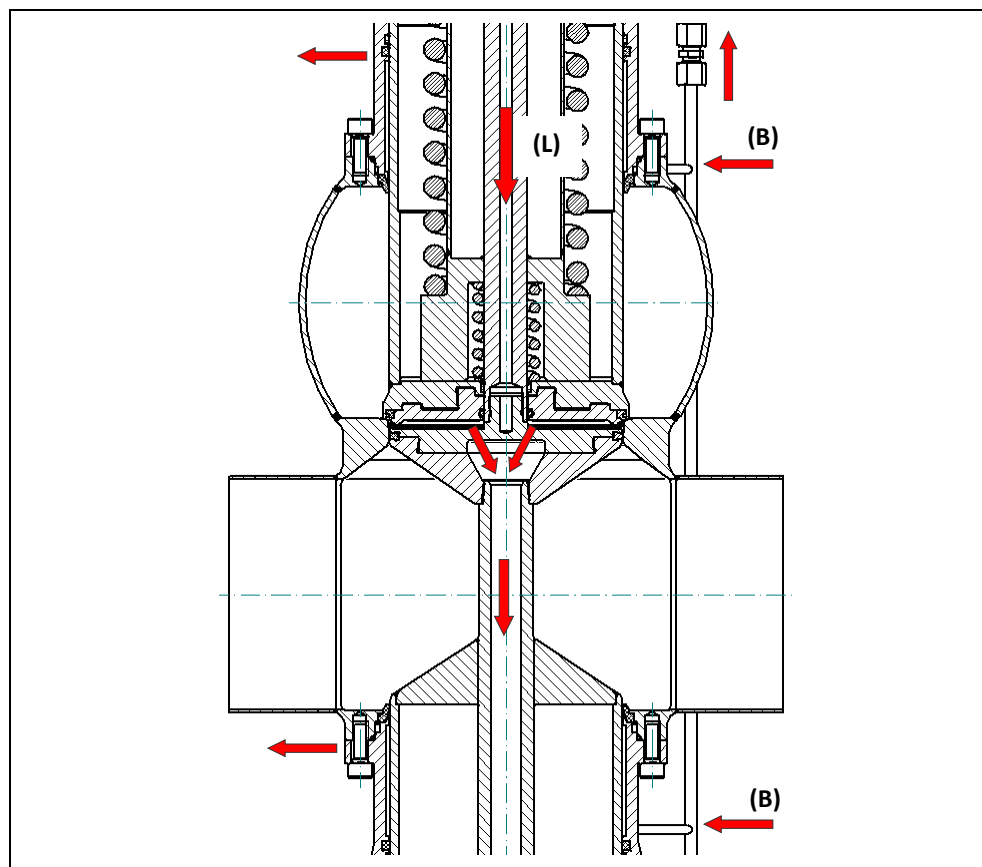


Fig. 8: Métodos de limpieza: Equilibrador y espacio de fugas

5.3.4 Limpieza – Espacio de fugas (L)

- En las posiciones abierta y cerrada de la válvula, el espacio de fugas entre ambos cabezales de la válvula hacia el sistema de conductos está estanco.
- Se puede inyectar producto de limpieza en el espacio de fugas mediante un conducto estacionario.
- El desagüe de fugas lleva el producto de limpieza al exterior.

5.4 Parámetros de limpieza

El componente y su material de junta en la zona en contacto con el producto están diseñados para un modo CIP estándar.

Se consideran condiciones estándar:

- medios CIP a base de componentes ácido-base comunes con determinada resistencia al material de junta EPDM. En caso de que la composición del medio sea distinta, se debe consultar al fabricante de la válvula.
- Aditivos de limpieza en concentración del 2-4 %
- Ciclos de limpieza: 3 x 5 seg. para cada medio de limpieza para

Modelo 580	Modelo 491
- Limpieza del equilibrador	- Limpieza del equilibrador
- Ventilación superior del asiento	- Limpieza del espacio de fugas
- Ventilación inferior del asiento	

- Para otros parámetros, ver los datos técnicos

5.5 Limpieza CIP

La válvula de asiento doble modelo 491 se puede limpiar sin ventilación de asiento simple y también por separado en distintas zonas, en función de en qué conductos se encuentre el detergente en ese momento.

Zona de limpieza	Tipo de limpieza
Paso de la válvula y asiento de la válvula	El paso y el asiento de la válvula se limpian con la válvula abierta a través de ambos tramos de conductos, colocando la válvula en posición ABIERTA y CERRADA en intervalos cortos. Así se levanta la separación de ambos tramos de conductos. En ambos tramos de conductos hay medio CIP.
Equilibrador y espacio de fugas	La mejor forma de limpiar el espacio de fugas es con la válvula cerrada. El medio CIP fluye desde arriba por el conducto de lavado al espacio de fugas entre ambos cabezales de la válvula. El espacio de fugas se lava y el medio CIP llega al exterior por el desagüe de fugas. El equilibrador en la cámara de lavado correspondiente se limpia siempre junto con el espacio de fugas mediante el conducto de lavado común. Los equilibradores se lavan de abajo arriba a través de las cámaras de lavado. Las cámaras de lavado tienen en la salida un conducto de aliviadero dirigido hacia abajo. La cámara de lavado siempre se mantiene llena de medio CIP. Un tramo de conductos está en modo CIP.

5.6 Detección de fugas

Las juntas de forma en las cabezas de válvulas divididas deben protegerse obligatoriamente de daños mecánicos durante el funcionamiento y el mantenimiento.

Las fugas en la zona del producto y de lavado se detectan como sigue:

- en caso de junta defectuosa de una cabeza de válvula, cuando la válvula está cerrada sale líquido por el desagüe de fugas del tramo de conductos correspondiente.
- en caso de junta defectuosa del espacio de fugas, cuando la válvula está abierta sale líquido por el desagüe de fugas.
- En caso de junta interior defectuosa de las cámaras de lavado (juntas con labio), el líquido sale a las cámaras de lavado superior o inferior. Dado que estas suelen estar llenas de agua de lavado de la última limpieza CIP, sale líquido inmediatamente por el desagüe de CIP.
- En caso de junta exterior defectuosa de las cámaras de lavado (anillo cuadrangular), sale líquido de los orificios de purga superior o inferior del casquillo de guía.

6 Desmontaje



ADVERTENCIA

Advertencia – ¡Peligros de la soldadura!

Al desmantelar válvulas o instalar una planta, las tuberías deben soldarse. Esto puede provocar un incendio. El fuego puede herir gravemente a las personas.

Durante el desmontaje/montaje, puede haber extremos de tubería de bordes afilados. El personal puede cortarse en los bordes afilados.

Soldar o cortar tuberías juntas crea superficies calientes. Estos pueden provocar quemaduras.

Por lo tanto, antes de soldar, preste atención a lo siguiente:

- Los trabajos de soldadura solo pueden ser realizados por personal calificado.
- Antes de soldar, retire todas las piezas combustibles del entorno.
- Cubra las partes inflamables que no se pueden quitar.
- Antes de comenzar el trabajo de quema, soldadura, soldadura y / o rectificado, se debe obtener un permiso del gerente de la planta para trabajar con fuego abierto / soldadura.
- Trabajar solo con certificado de liberación.
- Tenga listos los agentes extintores de incendios, por ejemplo, extintores de polvo.
- Organizar estaciones de bomberos.
- Hasta 24 horas después de la finalización del trabajo, revise el lugar de trabajo varias veces en busca de focos de fuego.
- Use ropa protectora personal durante el trabajo de soldadura.
 - Protección de manos resistente a cortes y al calor
 - Protección de los pies
 - Protección de la cabeza

6.1 Notas sobre el montaje y el desmontaje

Antes de comenzar a realizar el trabajo:

- Lea el manual del usuario, especialmente las instrucciones de seguridad.
- Verifique el estado actual del sistema, como presión, temperatura, medio, estado de funcionamiento.
- Limpie, drene o despresurice el sistema de tuberías.
- Desconecte las conexiones neumáticas y eléctricas del accionamiento.



PRECAUCION

Precaución - Daños a los componentes!

Si se ensamblan o reemplazan piezas defectuosas o no especificadas, la función puede anularse o alterarse significativamente.

- Utilice solo piezas aprobadas por el fabricante.
- Después de que se haya realizado el trabajo, se debe verificar la función del componente / sistema.

6.2 Herramientas de montaje

ATENCIÓN



Nota

Las herramientas generales de montaje, como llaves de boca, anulares y hexagonales deben utilizarse en versión métrica.

ATENCIÓN



Nota

El mantenimiento solo se puede realizar con la herramienta de servicio Handtmann del componente correspondiente.

Se recomienda encarecidamente usar una herramienta de montaje para el mantenimiento y desmontaje de las válvulas de asiento doble.

Herramienta de montaje para modelo 491/580

Ancho nominal	N.º artículo	N.º artículo
DN 50	049101.77050R1	058001.77050R1
DN 65	049101.77065R1	058001.77065R1
DN 80	049101.77080R1	058001.77080R1
DN 100	049101.77100R1	058001.77100R1
DN 125/150	049101.77150R1	058001.77150R1

Los pernos de guía y el tornillo anular se incluyen con las herramientas de montaje.

6.3 Preparación para desmontar la válvula



PELIGRO



Peligro: peligro por corriente eléctrica

Al realizar los trabajos de montaje, la válvula se puede subir y bajar de forma inesperada.

- Antes de desmontar, desconectar de la válvula las conexiones de energía auxiliar y los conductos de alimentación (eléctrico, neumático, CIP).



PRECAUCIÓN

Precaución: ¡daños de los componentes!

El muelle de presión está ligeramente pretensado, por eso hay que tener cuidado al desmontar el accionamiento.

- Utilice el dispositivo auxiliar para ello.

ATENCIÓN



Nota

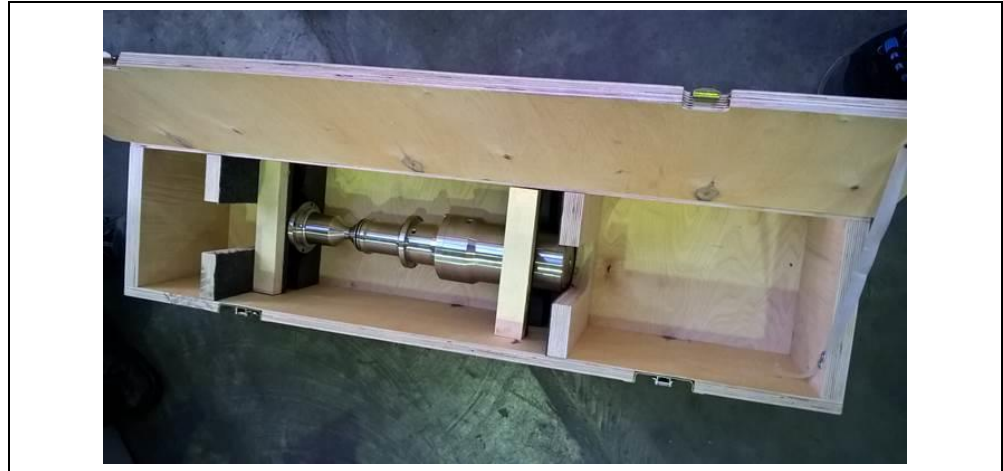
Solo los trabajadores de Handtmann o el personal especializado formado puede desmontar la válvula o el elemento de la válvula.

En el documento de servicio correspondiente se describe cómo desmontar la válvula o el inserto de válvula para cambiar todas las juntas. Lo recibirá junto con la formación.

En caso de preguntas al respecto, escriba a service.af@handtmann.de.

7 Almacenamiento de los elementos de válvula usados

- El inserto de válvula desmontado se deposita en la caja suministrada. Se debe tener en cuenta que se incluyen denominaciones de tipo, por ejemplo, DSV 491 o 580 paso superior DNxx; paso inferior DNxx
- Se recomienda proteger el inserto de válvula del polvo con un plástico.



Para poder volver a utilizar el inserto de válvula, se deben cambiar todas las juntas en contacto con medios y/o del lado del accionamiento.

Pueden darse las siguientes posibilidades:

1. El inserto de válvula se envía a Handtmann en la caja. Así, Handtmann realiza el servicio in situ. En la fábrica se cambian todas las juntas, se realiza el mantenimiento del inserto de válvula, se comprueba el funcionamiento y se envía de vuelta al cliente.
2. El mantenimiento propio solo se puede realizar correctamente si se ha recibido una formación de Handtmann.

8 Montaje y puesta en marcha

Antes de comenzar a realizar la instalación y puesta en marcha:

- Compruebe el estado actual del sistema (presión, temperatura, medio) utilizando los datos técnicos.
- Revise la válvula para detectar daños externos e internos.
- Revise el cuerpo de la válvula en el área del disco de la válvula para detectar contaminación.

ATENCIÓN



Indirecta

Para evitar peligros para la vida y la salud, asegúrese de leer las instrucciones generales de seguridad.

Siempre se debe comprobar el funcionamiento de la válvula

- una vez realizados los trabajos,
- antes de que el sistema se ponga en funcionamiento por primera vez, y
- después de cada desmontaje y montaje de la válvula.

8.1 Montaje de la carcasa de la válvula

Preparaciones

- Se deben extraer el inserto de válvula, el casquillo inferior y las juntas de la carcasa antes de soldar la carcasa de la válvula al sistema de conductos.
- Debe haber espacio libre suficiente sobre la válvula montada para el montaje/desmontaje.
- La carcasa de la válvula debe orientarse al sistema de conductos de manera que la válvula montada esté en vertical y el desagüe de fugas apunte hacia abajo.

Requisitos del sistema de conductos

- Los conductos de alimentación y salida deben tenderse de forma favorable al flujo.
- La sección de los conductos de los conductos de alimentación y salida debería corresponderse al menos con la sección de la entrada y salida de la válvula.
- Se debe garantizar la marcha en vacío completa de la carcasa de la válvula.
- La salida de fugas debe darse a los dispositivos colectores o de desagüe con la mínima presión y peligro posibles.

Montar carcasa de válvula

- La carcasa de la válvula se debe soldar entre los conductos de entrada y salida sin presión. Esto se aplica también a la carga térmica de los conductos.
- Comprobar si la carcasa de la válvula tiene restos de suciedad.
- Comprobar el estado de la superficie de la zona del asiento de la válvula.
- Engrasar ligeramente la rosca y las juntas.

8.2 Preparación del inserto de válvula nuevo



PRECAUCION

Precaución - Daños a los componentes!

Si se ensamblan o reemplazan piezas defectuosas o no especificadas, la función puede anularse o alterarse significativamente.

- Utilice solo piezas aprobadas por el fabricante.
- Después de que se haya realizado el trabajo, se debe verificar la función del componente / sistema.



PRECAUCIÓN

Precaución: ¡daños de los componentes!

Si se utilizan grasas no especificadas durante el mantenimiento, el sistema puede quedar sin funcionamiento o el funcionamiento puede verse considerablemente alterado.

- ¡No utilice bajo ningún concepto grasas con base de aceite mineral!
- Solo se pueden usar grasas autorizadas para alimentación.

ATENCIÓN



Nota

Las juntas con labio y las juntas tóricas se deben engrasar con grasa adecuada antes de cambiarlas.

Las juntas tóricas no se pueden introducir a presión en el espacio CIP (cámara de lavado).

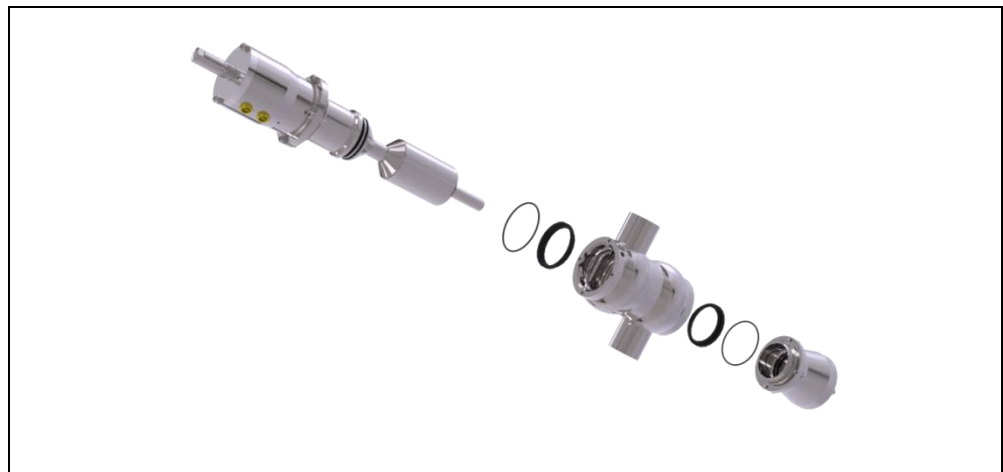


Fig. 9: Modelo 491

ATENCIÓN



Nota

Se debe comprobar visualmente el inserto de válvula y ventilarlo neumáticamente antes de usarlo.

8.3 Montaje del inserto de válvula

La válvula se monta en orden contrario a como se desmonta. Preste atención a los documentos de formación y a los siguientes puntos:

- los anillos cuadrangulares deben montarse muy engrasados.
- Al tensar los muelles, se debe prestar atención a la alineación de la varilla de la válvula y el orificio de guía en el pistón.
- Las juntas, como las juntas tóricas y las juntas con labio deben introducirse ligeramente engrasadas, sin torcerlas. Presionar las juntas con cuidado y de forma uniforme en las ranuras correspondientes.
- Montar el elemento de la válvula ventilada (si está disponible) en la carcasa de la válvula y atornillarlo.
- Por último, se debe comprobar la estanqueidad de la válvula.

Al montar el elemento de la válvula en la carcasa, se deben tener en cuenta los siguientes puntos. La descripción completa se realiza en una formación, con la documentación de formación correspondiente.

1. Colocar el casquillo inferior con las juntas correspondientes y atornillar a la carcasa de la válvula (ver documentación de formación, en orden inverso al desmontaje). Orientar el casquillo según la boquilla de conexión del tubo colector de CIP.
2. Introducir el inserto de válvula completo en la carcasa de la válvula sin tensión. En este estado, el espacio de fuga está cerrado. La posición del inserto de válvula se debe orientar según la conexión del tubo colector de CIP.
Atención: ¡girar solo en el sentido de las agujas del reloj!
3. El inserto de válvula se atornilla por completo con la carcasa de la válvula.
4. Atornillar el tubo colector y los tubos de aliviadero, atornillar un tubo de alimentación CIP externo en caso necesario.
5. Conectar las conexiones eléctricas a la unidad de control.
6. Comprobar la estanqueidad y el funcionamiento.
7. Colocar la activación directa o indirecta del aire comprimido.
En el modelo 580, se deben tener en cuenta tres conexiones de aire comprimido G1/8" para el accionamiento directo de las tres funciones de accionamiento: carrera principal, ventilación superior, ventilación inferior.

8.4 Puesta en servicio de las válvulas

Antes de volver a poner las válvulas en servicio, se deben comprobar sus conexiones.

- Se realiza un control de estanqueidad mediante una prueba con agua. Esta se realiza paso a paso en cada válvula individualmente o bien en el sistema global.
- Del mismo modo, una persona competente debe realizar una comprobación de la presión.

Una vez terminadas todas las pruebas, se puede poner en marcha la válvula o el bloque de válvulas.

Deben realizarse comprobaciones periódicas de las conexiones relevantes para la seguridad. Por esta razón, recomendamos que la entidad explotadora elabore un plan de mantenimiento con intervalos de mantenimiento.



ADVERTENCIA



Advertencia: Riesgos generales

Si es necesario abrir o cambiar las válvulas para realizar trabajos de mantenimiento, limpieza, cuidado y reparación, el fluido presurizado puede escapar y causar lesiones en orificios del cuerpo.

- Las entradas deberán cerrarse antes de realizar trabajos de mantenimiento y reparación en el sistema.
- El sistema de tuberías debe despresurizarse y vaciarse. Observe la temperatura del medio (riesgo de quemaduras).
- Durante los trabajos en el sistema se debe llevar siempre equipo de protección individual.

9 Mantenimiento y limpieza

9.1 Mantenimiento

Antes de empezar a realizar los trabajos:

- Lea las instrucciones de uso y siga en particular las indicaciones de seguridad.
- El mantenimiento sólo debe ser realizado por personal especializado formado y cualificado.
- El mantenimiento sólo debe ser realizado con piezas de repuesto originales de Handtmann.
- El sistema de tuberías debe limpiarse, vaciarse y despresurizarse.
- Las conexiones neumáticas y eléctricas deben desconectarse del actuador.
- La herramienta de mantenimiento solo se puede usar para el mantenimiento de los componentes descritos aquí.
- Llevar equipo de protección adecuado, como protección ocular y de las manos, durante el trabajo.
- Realice los trabajos con cuidado y evite daños.



PELIGRO

Peligro: ¡peligro de lesiones!

Cuando el suministro de aire comprimido está conectado, no meter nunca la mano en el interior de la carcasa de la válvula.

- Interrumpa el suministro de aire comprimido directamente en la válvula quitando el tubo de alimentación.
- Desconecte todas las fuentes de tensión y asegúrelas contra reconexión involuntaria.
- Asegúrese de que el sistema de conductos esté lavado, sin presión y enfriado.



PELIGRO

Peligro: ¡peligro de lesiones!

El accionamiento es desmontable y contiene muelles de presión pretensados.

- Recomendamos encargar al fabricante los trabajos necesarios.

ATENCIÓN



Nota

- Los trabajos de soldadura solo pueden ser realizados por personal cualificado según la norma DIN 287-1. Generalmente, se debe usar gas de purga para la soldadura.



PRECAUCIÓN

Precaución: ¡daños de los componentes!

Si no se respetan las instrucciones de montaje durante el desmontaje o el mantenimiento, se pueden producir daños en el inserto de válvula y la carcasa.

- Después de montar por completo el inserto de válvula se debe ventilar neumáticamente. Solo entonces se puede llevar el elemento del pistón inferior por completo hasta el tope.
- Si esto no sucede, se puede producir abrasión en el pistón inferior, el elemento del pistón y la carcasa.

Lubricantes

Utilice únicamente grasas lubricantes autorizadas para la revisión de los componentes de Handtmann.

Solo así se puede garantizar un funcionamiento sin problemas de los componentes.

Nuestro servicio posventa le proporcionará más información sobre estos productos.

service.af@handtmann.de

Encontrará más información sobre nuestros productos y servicios en

<https://www.handtmann.de/anlagentechnik/produkte-leistungen/>

9.2 Intervalos de mantenimiento

Por motivos de disponibilidad de uso y seguridad de funcionamiento, se deben comprobar de forma continua tanto el sistema o la válvula como sus dispositivos de seguridad.

Los intervalos de mantenimiento se basan en las condiciones de funcionamiento, como la frecuencia de conmutación, el tipo de medio, la temperatura de proceso, el cambio de temperatura, la presión de proceso, etc. Por ese motivo, la entidad explotadora debe determinar los ciclos de mantenimiento correspondientes.

Aun así, deben realizarse comprobaciones visuales de forma continuada cada 1-2 semanas (si están disponibles):

- comprobar la funcionalidad de las válvulas y otros componentes.
- comprobar si existen fugas y la estanqueidad de la carcasa (salida de líquido, ...).
- comprobar el suministro de aire comprimido (por ejemplo, el tubo de aire comprimido, la guía del tubo, las uniones atornilladas de los tubos, los filtros).
- comprobar el suministro eléctrico (por ejemplo, la guía de los cables, la superficie de los cables, las uniones atornilladas de los cables).

Recomendación del fabricante para comprobar las juntas

Modo de funcionamiento	Comprobación de las juntas
general	anualmente
mayor temperatura en la producción (> 60 °C)	semestralmente
mayor frecuencia de conmutación (> 4000/año)	semestralmente

Tras finalizar los trabajos de mantenimiento y reparación

- redacte un acta de comprobación,
- monte y asegure los dispositivos de protección desmontados,
- retire las herramientas, los cuerpos extraños y los materiales de trabajo y
- realice un control de funcionamiento de las válvulas.



PRECAUCION

Precaución - Daños a los componentes!

Si la válvula no se revisa y se revisa a ciertos intervalos, la función puede anularse o alterarse significativamente.

- Se recomienda realizar controles regulares.

9.3 Empaquetadura

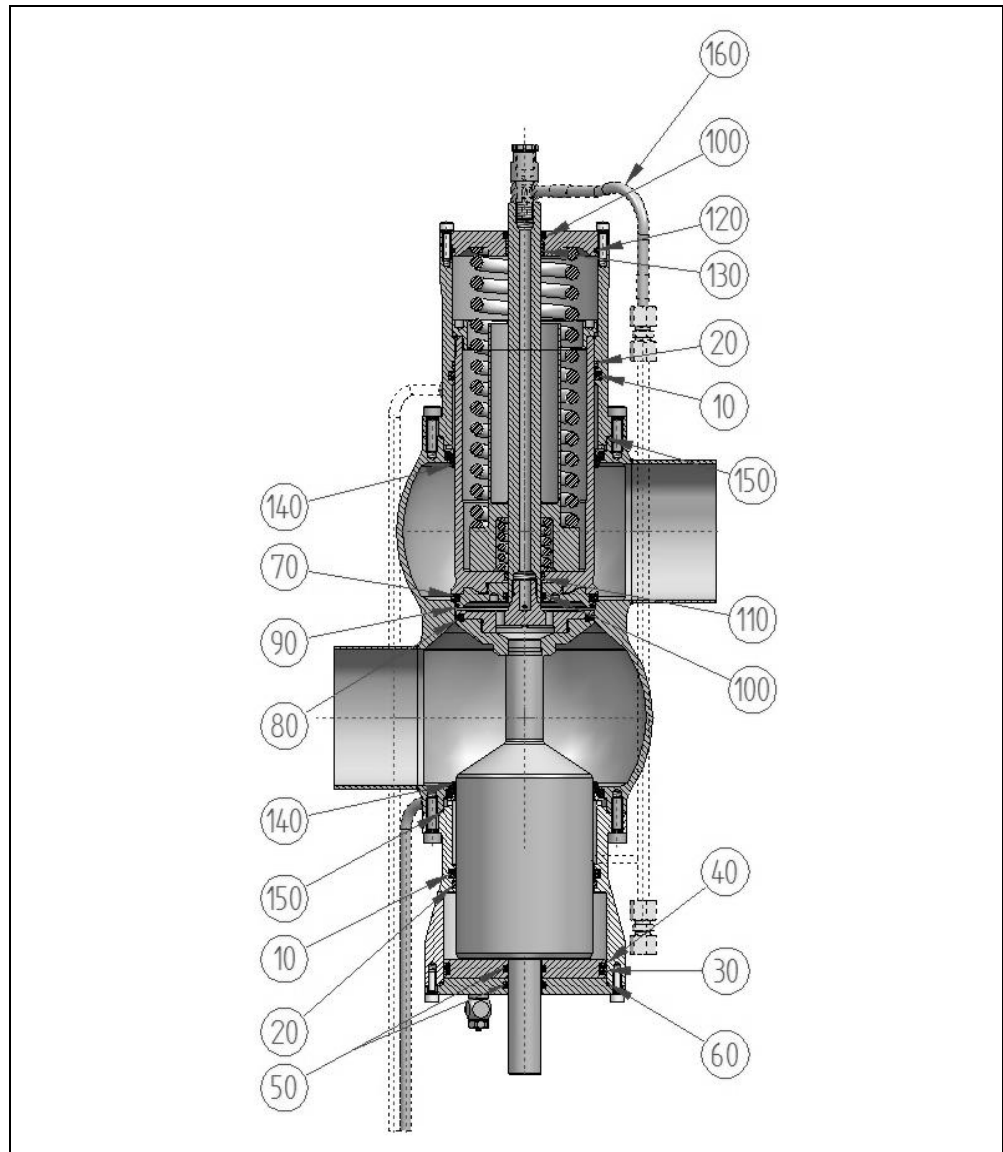


Fig. 10: Representación de las juntas

10	Anillo cuadrangular	90	Junta tórica
20	Cinta de guía	100	Junta tórica
30	Junta tórica	110	Cinta de guía
40	Anillo de apoyo	120	Junta tórica
50	Junta tórica	130	Cinta de guía
60	Junta tórica	140	Junta con labio
70	Junta de forma superior	150	Junta tórica
80	Junta de forma superior	160	Junta anular

9.4 Cambio de juntas

Tener en cuenta los siguientes puntos:

- Usar las herramientas correspondientes (por ejemplo, gancho de elevación) para retirar las distintas juntas. Los ganchos de elevación no son necesarios para las juntas del espacio de producto.
- Antes de cambiar las juntas nuevas, limpiar a fondo las ranuras de las juntas.
- Las juntas nuevas se deben colocar ligeramente engrasadas. Solo se pueden usar grasas autorizadas para alimentación.



PRECAUCIÓN

Precaución: ¡daños de los componentes!

Si se utilizan grasas no especificadas durante el mantenimiento, el sistema puede quedar sin funcionamiento o el funcionamiento puede verse considerablemente alterado.

- ¡No utilice bajo ningún concepto grasas con base de aceite mineral!
- Solo se pueden usar grasas autorizadas para alimentación.

Recomendación del fabricante para cambiar la junta

Zonas sometidas a altas temperaturas > 60 °C (por ejemplo, sala de cocción)

- Cambio de junta del lado del fluido cada 1-2 años (kit M)
- Cambio de junta del lado del accionamiento cada 6 años (kit C)

Zonas de temperatura neutra (por ejemplo, bodega de almacenamiento/mixta):

- Cambio de junta del lado del fluido cada 3-4 años (kit M)
- Cambio de junta completo cada 6 años (kit C)
- o
- Cambio inmediato de todas las juntas cuando > 2000 conmutaciones (kit C)

Los cambios reales pueden variar en función de las condiciones de funcionamiento.

9.5 Lista de despiece

ATENCIÓN



Indirecta

Utilice solo piezas de repuesto aprobadas por el fabricante.

	DN 50	DN 65	DN 80	DN100	DN150
	NPS 2	NPS 2,5	NPS 3	NPS 4	NPS 5
49110	049110.0C050LE	049110.0C065LE	049110.0C080LE	049110.0C100LE	049110.0C150LE
49110	049110.0M050LE	049110.0M065LE	049110.0M080LE	049110.0M100LE	049110.0M150LE

C - Complete (lado del accionamiento y en contacto con el medio)


M - Medium (solo en contacto con el medio)


LE - EPDM

Inserto de válvula para modelo	Denominación	Ancho nominal	N.º artículo
491	Perno de guía completo	DN 50 - 65	1x 048101.81065 2x 100061
491	Perno de guía completo	DN 80 - 100	1x 048101.81100 2x 106298
491	Perno de guía completo	DN 125 - 150	1x 048101.81150 2x 100069
491	Tornillo anular	DN 50 - 150	107738
580	Tornillo anular	DN 50 - 150	107737
491/580	Conexiones de aire	DN 50 - 150	Bajo pedido

10 Supresión de Fallos

- Todas las fallas deberán comprobarse y eliminarse de inmediato.
- Los trabajos necesarios sólo deberán llevarse a cabo por personal cualificado teniendo en cuenta las indicaciones de seguridad.

 **PELIGRO**



Peligro - ¡Peligros causados por la corriente eléctrica!

Durante el trabajo de montaje, puede haber un mal funcionamiento de la fuente de alimentación.

- Una inspección regular de los componentes eléctricos debe ser realizada por un electricista calificado.

Fallo de funcionamiento		
Fallo	Posibles causas	Medidas
El asiento doble de la válvula no se abre.	<ul style="list-style-type: none"> • No hay suficiente suministro de aire comprimido • El suministro interno de aire comprimido entre la válvula electromagnética y el accionamiento neumático está interrumpido • Válvula electromagnética defectuosa • Hay un fallo de activación eléctrica 	<ul style="list-style-type: none"> • Asegúrese de que se apliquen al menos 5 bar de aire comprimido a la válvula. • Comprobar el tubo de aire comprimido • Cambiar la válvula electromagnética • Comprobar la guía del conducto y el cabezal de control
La válvula de asiento doble no cierra.	<ul style="list-style-type: none"> • Las válvulas electromagnéticas están defectuosas o hay un fallo de activación eléctrica • Un cuerpo sólido se ha alojado entre las superficies de junta • Muelle del accionamiento bloqueado o roto 	<ul style="list-style-type: none"> • Comprobar las válvulas electromagnéticas y la activación • Limpiar la carcasa de la válvula y el asiento • Cambiar el accionamiento. El fabricante debe reparar el accionamiento defectuoso.
Lavado del espacio de fuga o de las cámaras de lavado insuficiente.	<ul style="list-style-type: none"> • El volumen o la presión del líquido de lavado no son suficientes • La válvula de alimentación no se abre. • Los tiempos de ciclo predefinidos no son suficientes 	<ul style="list-style-type: none"> • Realizar la comprobación correspondiente y modificar los ajustes si es necesario
Fallo por fuga		
Fallo	Posibles causas	Medidas
Salida de líquido por el desagüe de fugas (válvula)	<ul style="list-style-type: none"> • Junta de forma en la zona superior o 	<ul style="list-style-type: none"> • Comprobar el líquido que sale y definir si procede de los conductos superiores

cerrada y CIP de fugas inactivo).	inferior del asiento defectuosa	o inferiores. Comprobar el asiento de la junta correspondiente o cambiar la junta de forma.
Salida de líquido por el desagüe de fugas (válvula abierta y CIP de fugas inactivo).	<ul style="list-style-type: none"> Junta tórica defectuosa en el espacio de fugas 	<ul style="list-style-type: none"> Comprobar el asiento de junta o cambiar la junta.
Salida de líquido por el tubo de aliviadero de las cámara de lavado superior o inferior	<ul style="list-style-type: none"> Junta con labio superior o inferior defectuosa o montada incorrectamente 	<ul style="list-style-type: none"> Comprobar el asiento de la junta correspondiente o cambiar la junta.
Salida de líquido por el orificio de purga superior o inferior.	<ul style="list-style-type: none"> Junta de la cámara de lavado superior o inferior defectuosa 	<ul style="list-style-type: none"> Cambiar el anillo cuadrangular.
Sin indicación de la posición de la válvula.	<ul style="list-style-type: none"> Conector defectuoso Suministro eléctrico de tensión interrumpido Las válvulas electromagnéticas están defectuosas o hay un fallo de activación eléctrica 	<ul style="list-style-type: none"> Comprobar las válvulas electromagnéticas y la activación.

11 Eliminación

ATENCIÓN



Nota

Deseche el componente/conjunto/sistema de forma responsable con el medioambiente según las normas locales.

Infórmese de cómo deben eliminarse cada uno de los materiales.

Elimine todas las piezas de manera que se eviten daños a la salud y el medioambiente.

En caso necesario, consulte con su encargado de protección medioambiental.

11.1 Eliminación de embalajes

ATENCIÓN



Nota

Deseche los materiales de embalaje de forma responsable con el medioambiente según las normas locales.

El embalaje se compone de los siguientes materiales:

madera/lámina de polietileno (PE)/papel o cartón/plástico/flejes.



handtm

Ideas com

*Albert Handtmann Armaturenfabrik GmbH & Co. KG • Arthur-Handtmann-Straße 11 • 88400 Biberach an der Riss • Alemania
Tel.: +49 7351 342-0 • Fax: +49 7351 342-4480 • service.af@handtmann.de • www.handtmann.de*