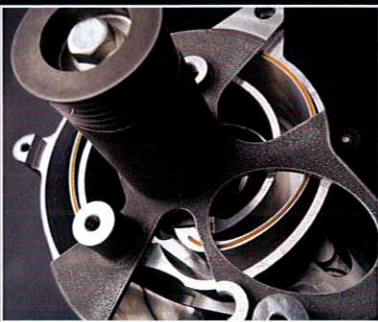
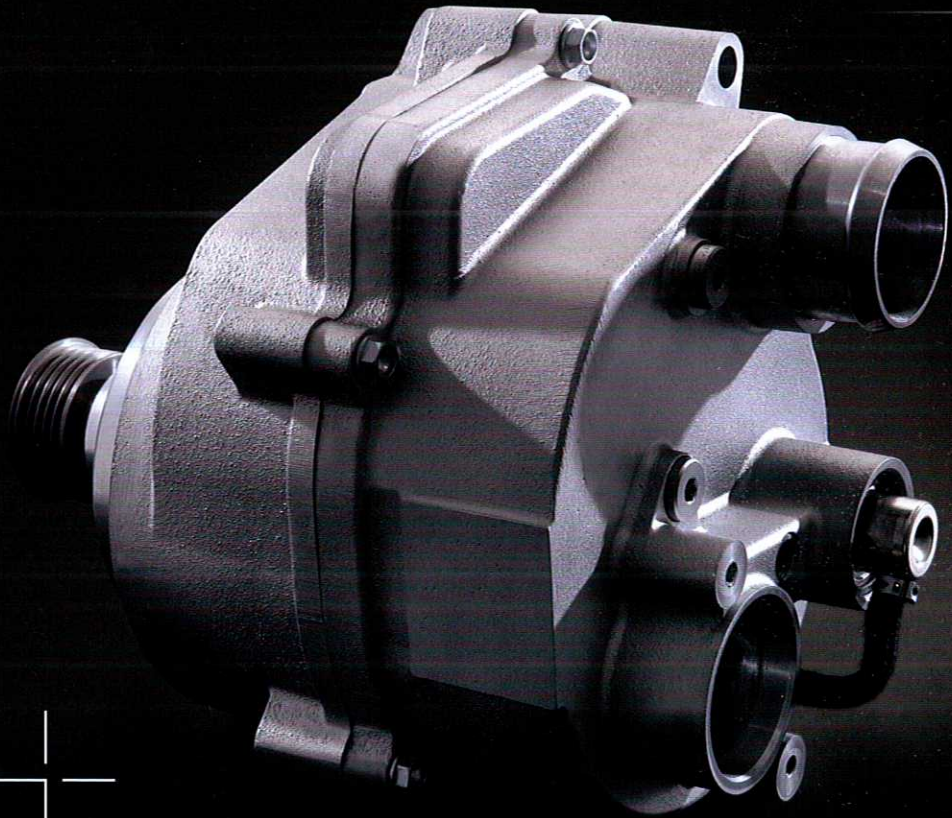


Kein Lader wie irgendein anderer.  
Der neue handtmann HSL®



**handtmann**  
Ideen mit Zukunft.

# Willkommen zur nächsten Generation der mechanischen Aufladung

Mit dem innovativen HSL® steht heute ein neues Aufladekonzept für Ihre Fahrzeugserien von morgen bereit. Ein Spirallader mit optimalem Wirkungsgrad besonders im unteren Drehzahlbereich.

## „Ach, ein mechanischer Lader?“

Was Sie unter dem Begriff „Spirallader“ bisher kannten, wird mit dem HSL® bei handtmann komplett neu gedacht – und plötzlich zeigen sich Eigenschaften, die man bisher so und in dieser Kombination nicht für möglich hielt. So wie er heute konzipiert ist, ist der HSL® eine System-Idee mit ausgezeichneten Zukunftsaussichten.

### Kein Vergleich zu herkömmlichen Spiralladerkonzepten.

- Gesteigerter Wirkungsgrad
- Keine Nebenwelle durch neues Konzept mit Schwinghebel
- Neue hochfeste Legierung für den dynamisch belasteten Verdränger
- Auf Wunsch mit elektromagnetischer Kupplung lieferbar
- Auf hohe Ladedrücke ausgelegt

### In der Ruhe liegt die Kraft.

- Geringe Geräuschentwicklung
- Individuelle Anpassung des Laderkennfeldes an Ihre jeweilige Spezifikation
- Druckverhältnisse bis 2,5 mit gutem Wirkungsgrad realisierbar
- Geringes Massenträgheitsmoment
- Wirkungsgradoptimum im unteren Drehzahlbereich

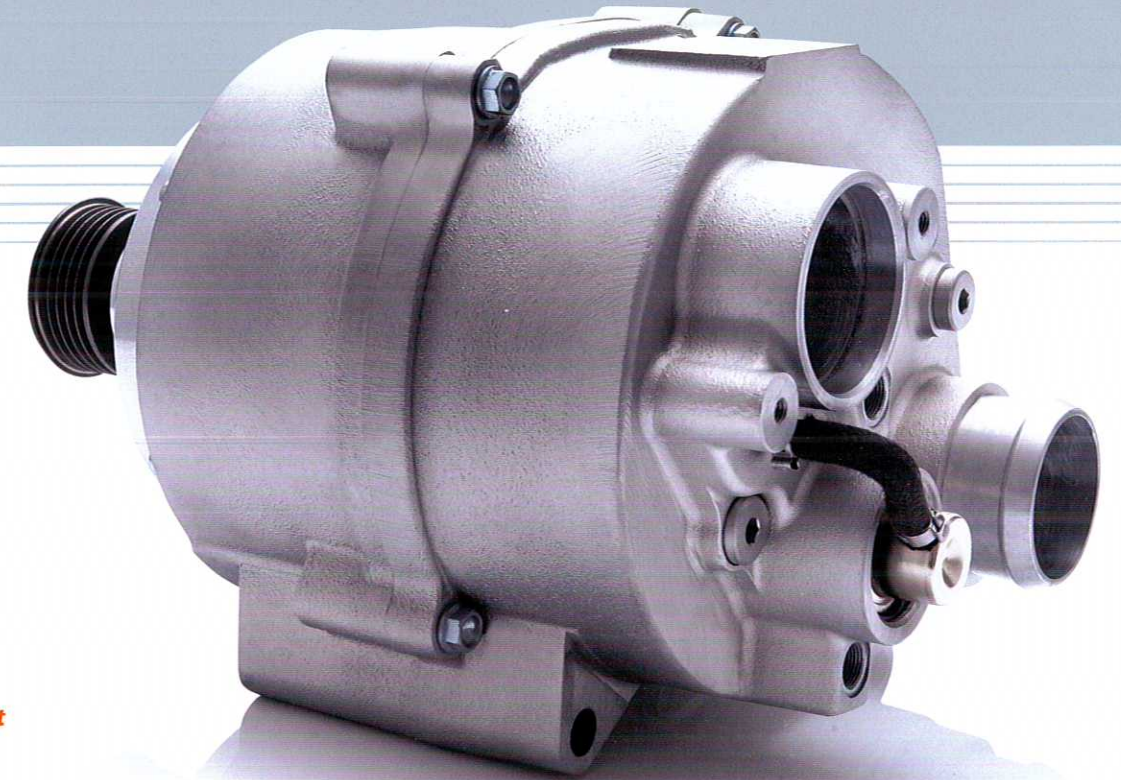
### Und in der Flexibilität seine Stärke.

So z. B. lässt sich der HSL® für Ihre Serien von morgen nutzen:

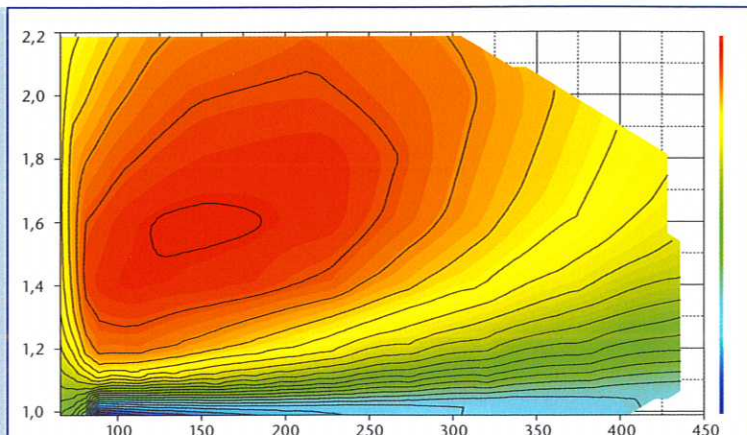
- Booster für 2-stufige Aufladungskonzepte
- Kombination mit elektromagnetischer Kupplung zur Abschaltung
- Alleiniges Aufladegerät für hubraumschwache Motoren (geringer Turboladerwirkungsgrad)
- Booster für Dieselanwendungen (ggf. mit Abgasrückführung)

### Beispielhaft: Funktionsintegration nach Wunsch.

- Integration in das Steuergehäuse
- Integration in Halterkonzept für Nebenaggregate
- Integration mit Nebenaggregate (z. B. Generator)
- Integration in Abgasrückführmodul bei Dieselanwendung



Totaler Laderwirkungsgrad des Musterstands A2



Grafik Funktionsprinzip



1. Luft wird durch den Einlass eingesaugt.



2. Mit der Spiralkonstruktion wird die Luft komprimiert.



3. Hochkomprimierte Luft wird in den Motorraum abgegeben.

# Die Zeit ist reif: Der neue HSL® in Fakten.

[www.handtmann.de](http://www.handtmann.de)

## **Innovativ. Aus Leidenschaft.**

handtmann steht für Ideen mit Zukunft. Und wenn Sie uns bislang als flexiblen, zuverlässigen Realisierer Ihrer Wünsche und als Umsetzer Ihrer Vorhaben kannten, haben Sie recht. Doch vielleicht bietet der neue HSL® die Möglichkeit, handtmann als passionierten und kompetenten Entwicklungspartner kennenzulernen, der proaktiv Konzepte entwickelt und realisiert. Konzepte, die Ihren Serien von morgen ihre Marktchancen sichern helfen. Denn sie sind unsere wahre Leidenschaft: Ideen mit Zukunft.

- Ansaugvolumenstrom, geometrisch: bis 550 m<sup>3</sup>/h
- Ladedruckverhältnis: bis 2,5:1
- Wirkungsgrad: 73 %

